

呼び番号

LGM12W **-2** **×550**
 型番 レール長さ
 レール1本に使用するベアリング数

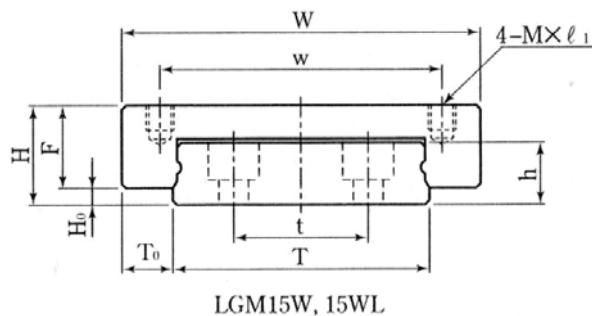
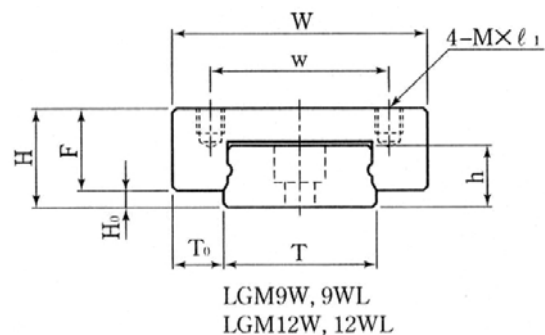
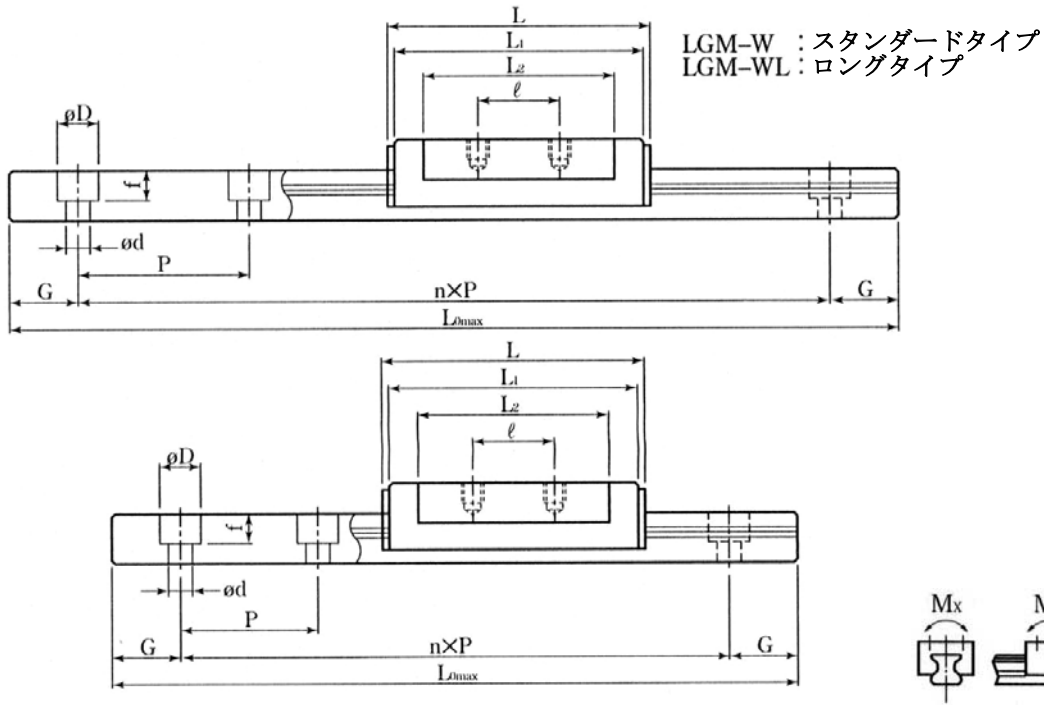


表 9: LGM-W LGM-WL シリーズ寸法表

型番	組合せ寸法			ベアリング寸法							
	H	H ₀	T ₀	W	L	w	l	L ₂	F	M × l ₁	T
LGM7W	9	2	5.5	25	31.1	19	10	20.8	7	M3 × 2.8	14
LGM9W	12	4	6	30	39.8	21	12	26.6	8	M3 × 3	18
LGM9WL	12	4	6	30	51.2	23	24	38	8	M3 × 3	18
LGM12W	14	4	8	40	45	28	15	31	10	M3 × 4	24
LGM12WL	14	4	8	40	60	28	28	46	10	M3 × 4	24
LGM15W	16	4	9	60	56.6	45	20	38.4	12	M4 × 4.5	42
LGM15WL	16	4	9	60	76	45	35	57.8	12	M4 × 4.5	42

表 10: 標準レール長さ

型番	レール										
	100	200	300	400	500	600					
LGM7W	50	110	170	230	290	350	410	470	530	590	
			200	260	320	380	440	500	560		
LGM9W	50	110	170	230	290	350	410	470	530	590	
		80	140	200	260	320	380	440	500	560	
LGM12W	70	150	230	310	390	470	550				
		110	190	270	350	430	510	590			
LGM15W	110	190	270	350	430	510	590				
		150	230	310	390	470	550				



単位:mm

レール寸法						基本定格荷重		静的許容モーメント			ベアリング	レール
h	t	P	G	D × d × f	L _{max}	C (N)	C ₀ (N)	M _x (N·m)	M _y (N·m)	M _z (N·m)	質量 (kg)	質量 (kg/m)
5.2	-	30	10	6 × 3.5 × 3.2	600	1580	2350	16.7	7.2	7.2	0.019	0.55
7.5	-	30	10	6 × 3.5 × 4.5	800	3000	4500	36.5	17.3	17.3	0.035	0.95
7.5	-	30	10	6 × 3.5 × 4.5	800	4000	6700	54.5	37.5	37.5	0.05	0.95
8.5	-	40	15	8 × 4.5 × 4.5	1000	4350	6350	70.5	29.3	29.3	0.066	1.40
8.5	-	40	15	8 × 4.5 × 4.5	1000	5800	9550	106	63.5	63.5	0.098	1.40
9.5	23	40	15	8 × 4.5 × 4.5	1200	7600	10400	207	59	59	0.14	2.75
9.5	23	40	15	8 × 4.5 × 4.5	1200	10300	16000	320	135	135	0.211	2.75

単位:mm

長さ						レール
700	800	900	1000	1100	1200	最大長さ
						600
620	680	740	800			800
650	710	770				
630	710	790	870	950		
670	750	830	910	990		
630	710	790	870	950	1030	1110
670	750	830	910	990	1070	1150
						1200