

表111 : LGM, LGM-Lシリーズ寸法表

型番	組合せ寸法			ベアリング寸法							
	H	H ₀	T ₀	W	L	w	ℓ	L ₁	F	M×ℓ ₁	T
LGM7	8	1.5	5	17	23.4	12	8	13.3	6.5	M2×2.4	7
LGM9	10	2.2	5.5	20	30	15	10	19.6	7.8	M3×3	9
LGM9L					41		16	30.6			
LGM12	13	3	7.5	27	35	20	15	20.4	10	M3×3.5	12
LGM12L					48.7		20	34.1			
LGM15	16	4	8.5	32	43	25	20	26.2	12	M3×5	15
LGM15L					61		25	44.2			

表112 : 標準レール長さ

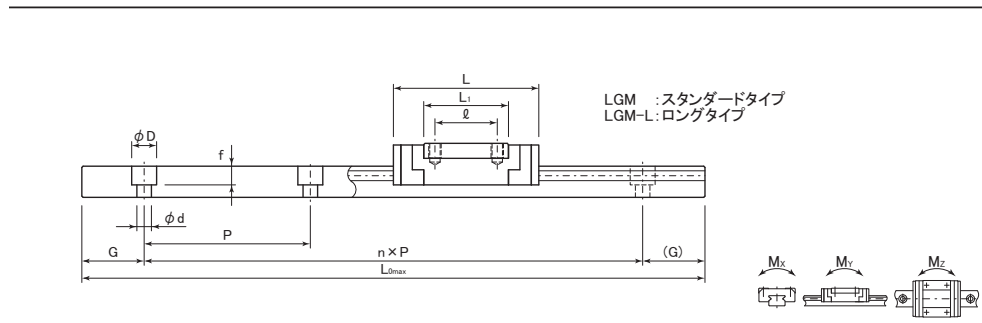
型番	レール長さ					
	100	200	300	400	500	600
LGM7	40, 70, 100, 130, 160, 190, 220, 250, 280, 310, 340, 370	55, 85, 115, 145, 175, 205, 235, 265, 295, 325, 355				
LGM9 LGM9L	55, 95, 135, 175, 215, 255, 295, 335, 375, 415, 455, 495, 535, 575	75, 115, 155, 195, 235, 275, 315, 355, 395, 435, 475, 515, 555, 595				
LGM12 LGM12L	70, 120, 170, 220, 270, 320, 370, 420, 470, 520, 570	95, 145, 195, 245, 295, 345, 395, 445, 495, 545, 595				
LGM15 LGM15L	70, 150, 230, 310, 390, 470, 550	110, 190, 270, 350, 430, 510, 590				

呼び番号 **LGM7 -CG -2 ×220**

型番	防錆型
レール長さ(L ₀)	220
ベアリング数	2
グリース	CG

無記号	標準グリース
CG	クリーングリース
VG	真空グリース
HG	高温グリース
FG	食品グリース

※グリースの性状P40参照



単位 : mm

レール寸法					基本定格荷重		静的許容モーメント			ベアリング	レール
h	P	G	D×d×f	L _{0max}	C (N)	C ₀ (N)	M _x (N·m)	M _y (N·m)	M _z (N·m)	質量 (kg)	質量 (kg/m)
4.7	15	5	4.2×2.4×2.3	375	1090	1370	5.2	2.7	2.7	0.01	0.23
5.5	20	7.5	6 ×3.5×4.5	600	1490	2150	10.0	6.1	6.1	0.02	0.35
					2100	3500	16.4	15.6	15.6	0.03	0.35
7.5	25	10	6 ×3.5×4.5	800	2830	3500	21.7	11.4	11.4	0.04	0.65
					4000	5700	35.0	28.3	28.3	0.06	0.65
9.5	40	15	6 ×3.5×4.5	1000	5550	6600	49.5	25.6	25.6	0.06	1.05
					8100	11300	54.5	69.5	69.5	0.10	1.05

単位 : mm

レール最大長さ	長さ					
	700	800	900	1000	1100	1200
375						
600						
800	620, 670, 720, 770	645, 695, 745, 795				
1000	630, 710, 790, 870, 950	670, 750, 830, 910, 990				