

QZAK ●●●● LFWL, MLFWL series (ロング・スパン)

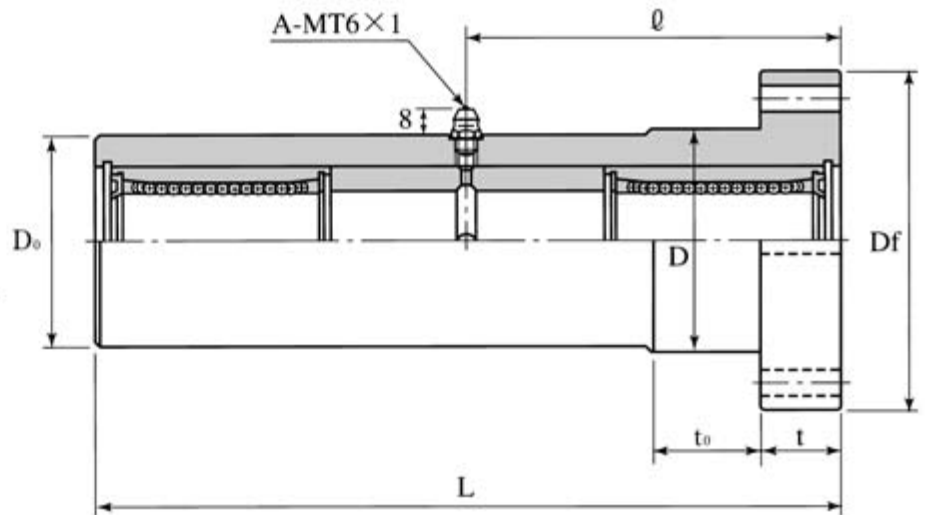
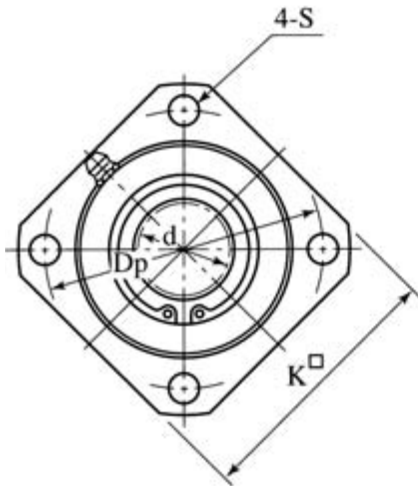


表40 : LFWL , MLFWLシリーズ寸法表

標準型 防錆型	主要寸法 (mm)											玉 列 数	リニアボール ベアリング 型 番	質 量 (kg)	基本定格荷重		
	d	D _{h6}	D _o	L	ℓ	D _f	D _p	K	t	t _o	S				C	Co	
LFWL16 MLFWL16	16	0 -0.009	42	41	150	75	72	58	58	18	20	7	5	L16-U×2 ML16-U×2	0.58	1248	1300
LFWL20A MLFWL20A	20		48	47	150	75	78	64	62	20	22	7	5	L20-U×2 ML20-U×2	0.73	2083	2020
LFWL20B MLFWL20B					200	100									0.91		
LFWL25A MLFWL25A	25	0 -0.010	58	57	200	100	90	76	72	22	30	7	6	L25B-U×2 ML25-U×2	1.39	3517	3570
LFWL25B MLFWL25B					250	125									1.66		
LFWL30A MLFWL30A	30		65	63	250	125	104	86	84	24	35	9	6	L30-U×2 ML30-U×2	1.98	5273	5010
LFWL30B MLFWL30B					300	150									2.29		
LFWL35A MLFWL35A	35		72	70	250	125	112	94	90	26	40	9	6	L35-U×2 ML35-U×2	2.42	5722	6180
LFWL35B MLFWL35B					300	150									2.79		
LFWL40A MLFWL40A	40	0 -0.012	84	82	250	125	124	106	100	28	45	9	6	L40-U×2 ML40-U×2	3.84	7872	8070
LFWL40B MLFWL40B					300	150									4.36		