

アルミ製のフランジ付軸受箱に2個のリニアベアリングが組込まれたダブル式で、縦軸方式やモーメント荷重が作用する際には最適です。フランジ形状は丸形とコンパクトな角形があります。又グリースニップル付・防錆型ベアリング型もあります。

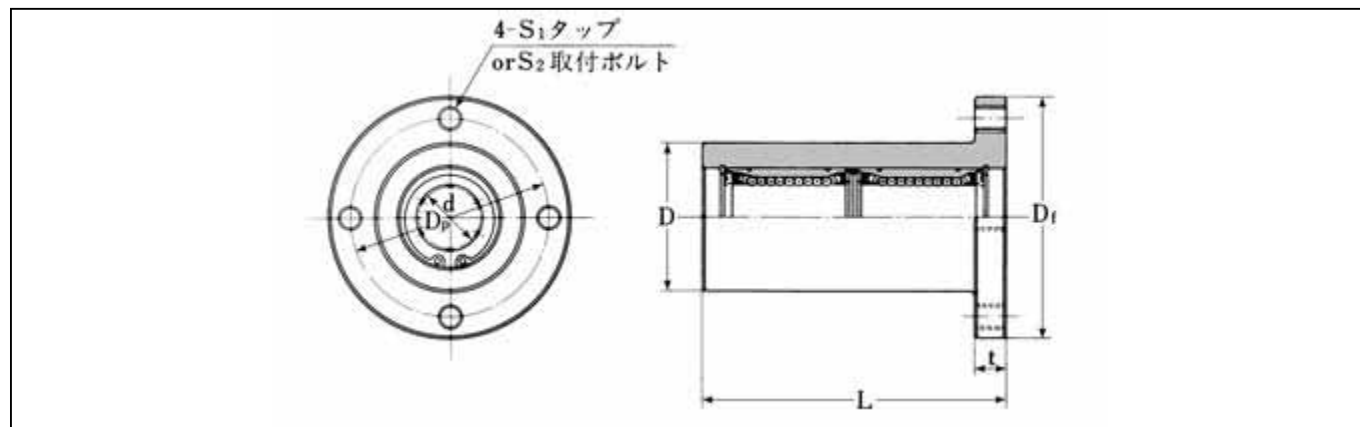


表35 : LFW , MLFWシリーズ寸法表

標準型 シールなし 両シール付	防錆型 シールなし 両シール付	主要寸法 (mm)									玉 列 数	リニアボール ベアリング 型 番	質 量 (kg)	基本定格荷重	
		d	D _{h6}	L	D _f	t	D _p	S ₁	S ₂	C				Co	
LFW6 LFW6-UU	MLFW6 MLFW6-UU	6	0 -0.009	20	46	38	7	30	M5	M4	4	L6-U × 2 ML6-U × 2	0.05	354	310
LFW8 LFW8-UU	MLFW8 MLFW8-UU	8		24	56	44	7	35	M5	M4	4	L8B-U × 2 ML8-U × 2	0.09	419	450
LFW10 LFW10-UU	MLFW10 MLFW10-UU	10		30	68	52	8	42	M5	M4	4	L10-U × 2 ML10-U × 2	0.16	865	850
LFW12 LFW12-UU	MLFW12 MLFW12-UU	12		34	70	54	8	45	M5	M4	4	L12-U × 2 ML12-U × 2	0.19	892	860
LFW13 LFW13-UU	MLFW13 MLFW13-UU	13		34	70	54	8	45	M5	M4	4	L13-U × 2 ML13-U × 2	0.20	902	870
LFW16 LFW16-UU	MLFW16 MLFW16-UU	16		42	88	72	9	58	M8	M6	5	L16-U × 2 ML16-U × 2	0.37	1248	1300
LFW20 LFW20-UU	MLFW20 MLFW20-UU	20	0 -0.010	48	98	78	10	64	M8	M6	5	L20-U × 2 ML20-U × 2	0.51	2083	2020
LFW25 LFW25-UU	MLFW25 MLFW25-UU	25		58	134	90	11	76	M8	M6	6	L25B-U × 2 ML25-U × 2	1.02	3517	3570
LFW30 LFW30-UU	MLFW30 MLFW30-UU	30		65	144	104	12	86	M10	M8	6	L30-U × 2 ML30-U × 2	1.44	5273	5010
LFW35 LFW35-UU	MLFW35 MLFW35-UU	35	0 -0.012	72	158	112	13	94	M10	M8	6	L35-U × 2 ML35-U × 2	1.70	5722	6180
LFW40 LFW40-UU	MLFW40 MLFW40-UU	40		84	178	124	14	106	M10	M8	6	L40-U × 2 ML40-U × 2	2.75	7872	8070
LFW50 LFW50-UU	MLFW50 MLFW50-UU	50		102	224	150	15	128	M12	M10	6	L50-U × 2 ML50-U × 2	4.49	13442	12860
LFW60 LFW60-UU		60	0 -0.015	120	244	170	15	146	M12	M10	6	L60-U × 2	6.40	16000	14540

*フェルトシールを両端に取付けられる構造になっております。(ダブルシール型)