



LFLKC6、8：グリースニップルなし

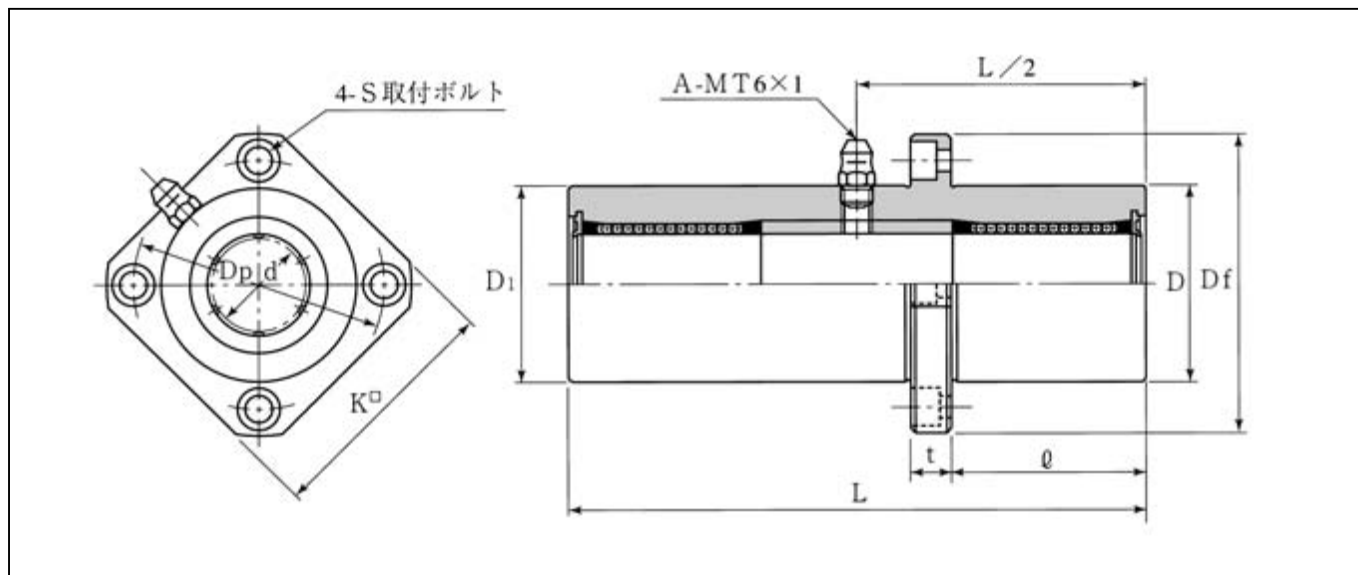


表33：LFLKC，MLFLKCシリーズ寸法表

標準型 両シール付	防錆型 両シール付	主 要 寸 法 (mm)											玉 列 数	質 量 (kg)	基本定格荷重	
		d	D	D ₁	L	ℓ	Df	K	t	Dp	S	C			Co	
LFLKC6-UU	MLFLKC6-UU	6	15	15	51	17	32	25	5	24	M3	4	0.06	354	310	
LFLKC8-UU	MLFLKC8-UU	8														19
LFLKC10-UU	MLFLKC10-UU	10	23	23	80	27	43	34	6	33	M4	4	0.19	865	850	
LFLKC12-UU	MLFLKC12-UU	12														26
LFLKC13-UU	MLFLKC13-UU	13	28	28	90	30	48	37	6	38	M4	4	0.29	902	870	
LFLKC16-UU	MLFLKC16-UU	16														32
LFLKC20-UU	MLFLKC20-UU	20	40	40	118	40	62	50	8	51	M5	5	0.72	2083	2020	
LFLKC25-UU	MLFLKC25-UU	25														45
LFLKC30-UU	MLFLKC30-UU	30	52	52	182	61	82	64	10	67	M6	6	1.55	5273	5010	

*外筒には標準品としてOZAK，Mシリーズの防錆処理を施してあります。