



LFL6、8：グリースニップルなし

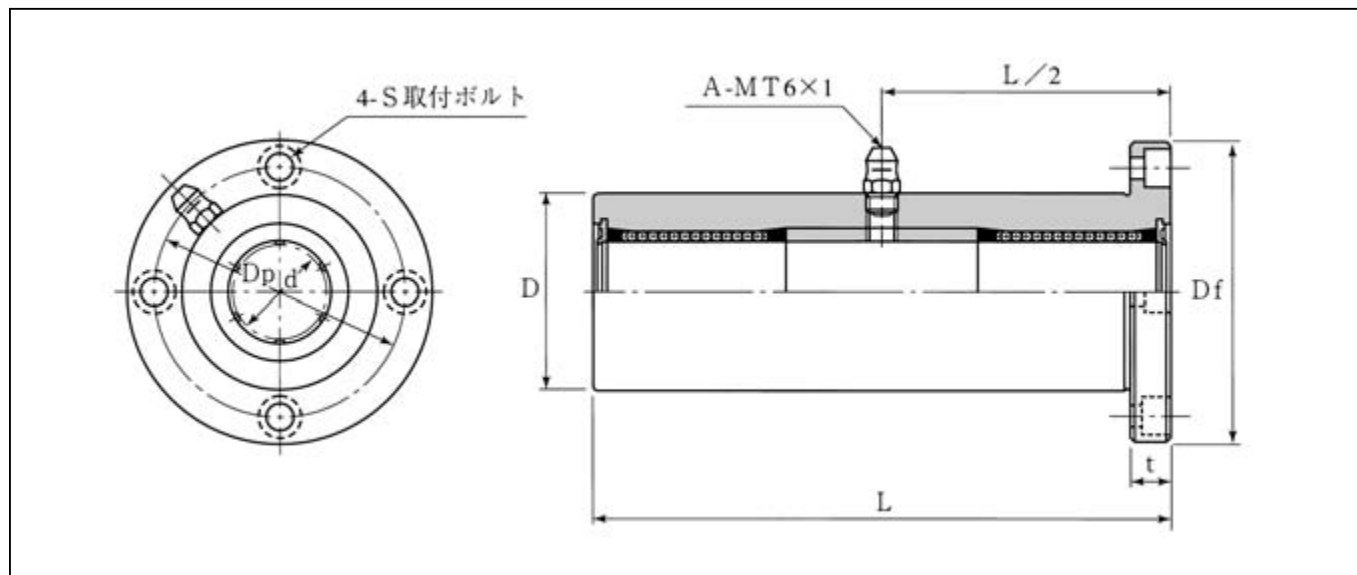


表28：LFL，MLFLシリーズ寸法表

標準型 両シール付	防錆型 両シール付	主要寸法 (mm)									玉 列 数	質 量 (kg)	基本定格荷重	
		d	D	L	Df	t	Dp	S	C (N)	Co (N)				
LFL6-UU	MLFL6-UU	6	0 -0.012	15	0 -0.021	51	32	5	24	M3	4	0.07	354	310
LFL8-UU	MLFL8-UU	8		19		66	39	6	29	M4	4	0.14	419	450
LFL10-UU	MLFL10-UU	10		23		80	43	6	33	M4	4	0.21	865	850
LFL12-UU	MLFL12-UU	12	0 -0.015	26	0 -0.025	84	46	6	36	M4	4	0.25	892	860
LFL13-UU	MLFL13-UU	13		28		90	48	6	38	M4	4	0.31	902	870
LFL16-UU	MLFL16-UU	16		32		103	54	8	43	M5	5	0.42	1248	1300
LFL20-UU	MLFL20-UU	20	0 -0.018	40	0 -0.030	118	62	8	51	M5	5	0.76	2083	2020
LFL25-UU	MLFL25-UU	25		45		165	74	10	60	M6	6	1.25	3517	3570
LFL30-UU	MLFL30-UU	30		52		182	82	10	67	M6	6	1.64	5273	5010

\* 外筒には標準品としてOZAK，Mシリーズの防錆処理を施してあります。