

表 16: LFL シリーズ寸法表

単位: mm

型番		主要寸法								基本定格荷重(N)	
標準型	防錆型	d	D	L	D _f	t	D _p	S	C	C ₀	
LFL16MF	MLFL16MF	16 ⁰ _{-0.015}	32	114	54	8	43	M5	1248	1300	
LFL20MF	MLFL20MF	20 ⁰ _{-0.025}	40	129	62	8	51	M5	2083	2020	
LFL25MF	MLFL25MF	25 ⁰ _{-0.018}	45	176	74	10	60	M6	3517	3570	
LFL30MF	MLFL30MF	30 ⁰ _{-0.030}	52	193	82	10	67	M6	5273	5010	

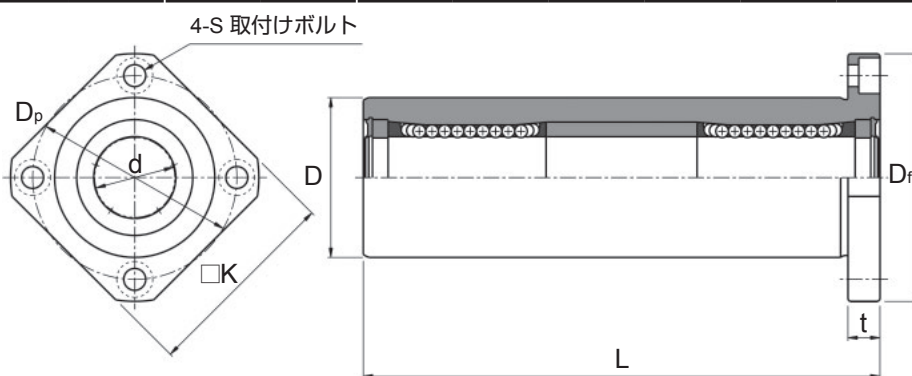


表 17: LFLK シリーズ寸法表

単位: mm

型番		主要寸法								基本定格荷重(N)	
標準型	防錆型	d	D	L	D _f	K	t	D _p	S	C	C ₀
LFLK16MF	MLFLK16MF	16 ⁰ _{-0.015}	32	114	54	42	8	43	M5	1248	1300
LFLK20MF	MLFLK20MF	20 ⁰ _{-0.025}	40	129	62	50	8	51	M5	2083	2020
LFLK25MF	MLFLK25MF	25 ⁰ _{-0.018}	45	176	74	58	10	60	M6	3517	3570
LFLK30MF	MLFLK30MF	30 ⁰ _{-0.030}	52	193	82	64	10	67	M6	5273	5010