

LA12A 外観

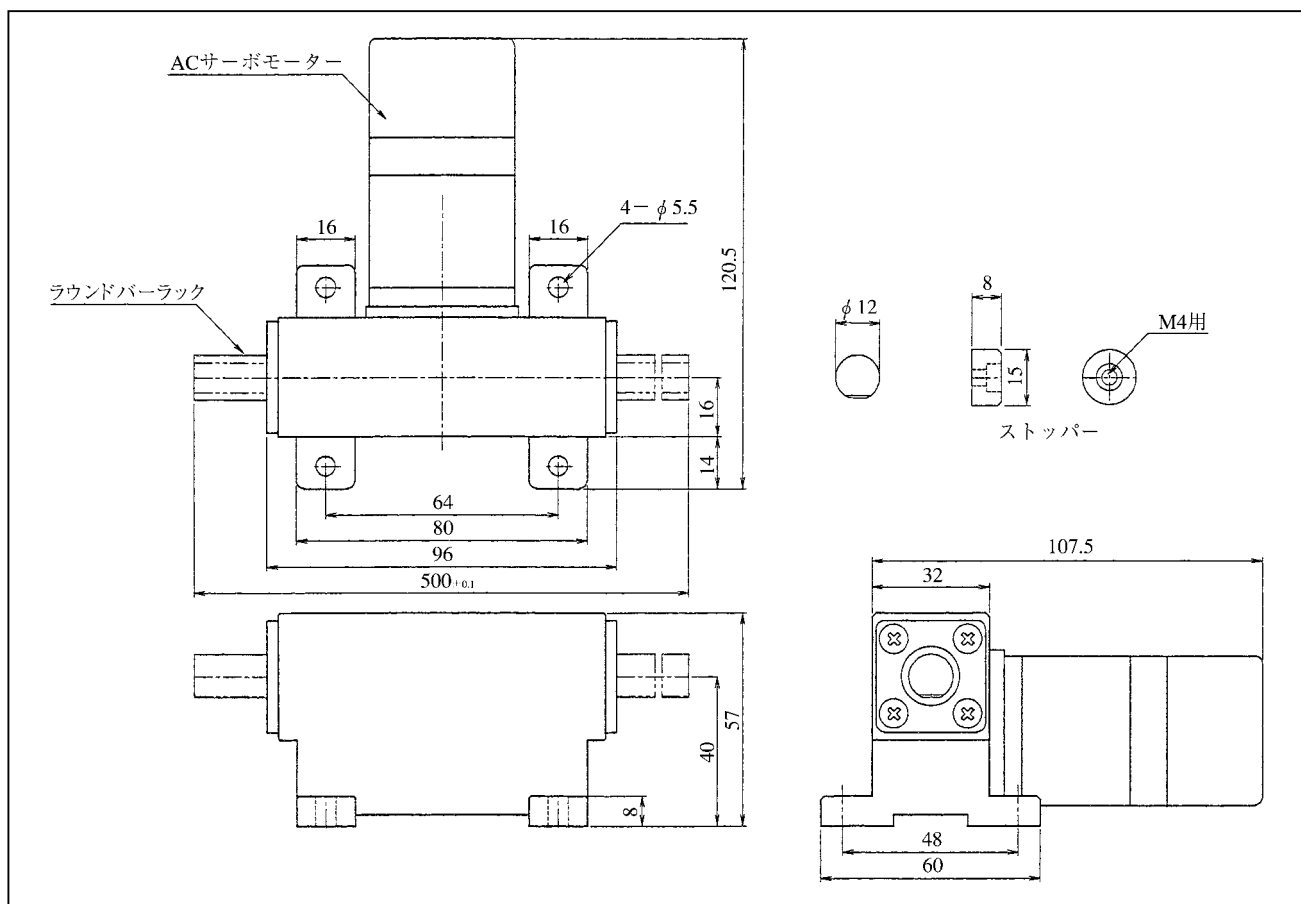


表232 : LA12A 仕様

項目	内容
モーター [出力]	ACサーボモーター 50W AC100~115V, 50/60Hz
可搬質量	1.5kg
定格推力	15N
保持力	16N
負荷モーメント	6.3Nm
最高速度	1000mm / s
送り機構	ラウンドバーラック+ピニオン
1回転の送り量	ピッチ 1mm・歯数 60
精度等級	ボールネジC7級相当
モーター分解能	4000P / rev
最大ストローク	Max 380mm
質量	1.2kg
(オプション)	ストッパー