

油穴付リニアベアリング L-OH,ML-OH series

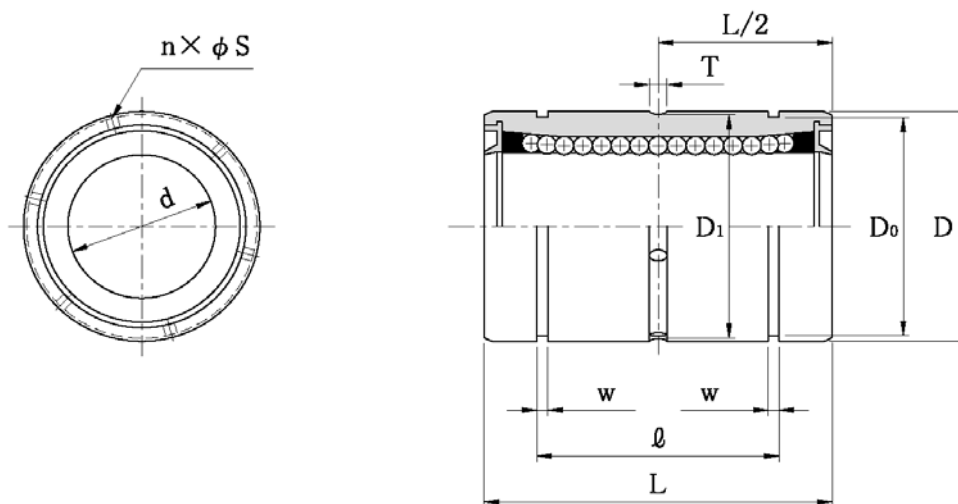


表 :L-OH,ML-OHシリーズ寸法表

型番		主要寸法 (mm)										玉列数	質量 (kg)	基本定格荷重	
標準型 両シール付	防錆型 両シール付	d	D		L	φ		w	D ₀	D ₁	T			n × φ S	C
L6-OH	ML6-OH	6	12	0 -0.011	19	13.5	1.1	11.5	11.4	2	4 × φ 1.0	4	0.007	218	160
L8-OH	ML8-OH	8													
L10-OH	ML10-OH	10	19	0 -0.009	29	22	1.3	18	18.4	2	4 × φ 1.5	4	0.026	532	430
L12-OH	ML12-OH	12													
L13-OH	ML13-OH	13	23	0 -0.013	32	23	1.3	22	22.4	2	4 × φ 1.5	4	0.04	555	440
L16-OH	ML16-OH	16													
L20-OH	ML20-OH	20	32	0 -0.010	42	30.5	1.6	30.3	31	3	5 × φ 2.0	5	0.09	1282	1010
L25-OH	ML25-OH	25													
L30-OH	ML30-OH	30	45	0 -0.016	64	44.5	1.85	43	44	3	6 × φ 2.0	6	0.24	3245	2510
L35-OH	ML35-OH	35													
L40-OH	ML40-OH	40	60	0 -0.012	80	60.5	2.1	57	58.5	4	6 × φ 2.5	6	0.77	4844	4040
L50-OH	ML50-OH	50													
L60-OH		60	90	0 -0.015	110	85	3.15	86.5	87	6	6 × φ 4.0	6	2.20	9847	7270