

表150 : GTAWシリーズ寸法表

単位 : mm

| 型番 | 組合せ寸法 | | | | ハウジング寸法 | | | | | | | レール寸法 | | | | | | 基本定格荷重 | | |
|--------|-------|----|--------------------|----------------------------------|---------|----|----|----|----------------|-----|----------------|-------|----------------|----------------|----------------|----------------|----|--------|----------|-----------------------|
| | d | h | H ^{±0.02} | T ₀ ^{±0.025} | W | L | w | ℓ | t ₁ | n | S ₁ | T | ℓ ₁ | ℓ ₂ | t ₂ | S ₂ | G | P | C (N) | C ₀ (N) |
| GTAW16 | 16 | 25 | 45 | 5 | 50 | 45 | 36 | 30 | 9 | 6.5 | M5×12 | 40 | - | 15 | 5 | 5.5 | 50 | 100 | 768 | 650 |
| GTAW20 | 20 | 27 | 50 | 7 | 54 | 50 | 40 | 35 | 11 | 7 | M5×12 | 40 | - | 15 | 5 | 5.5 | 50 | 100 | 1282 | 1010 |

*材質 : ハウジングアルミ, 丸軸SUJ-2, 支持台アルミ

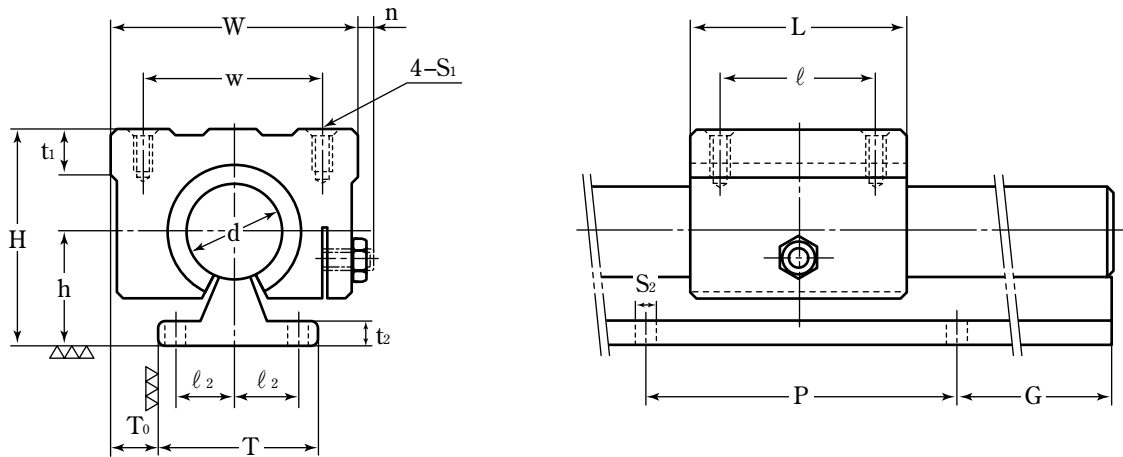


表151 : GTAWシリーズ寸法表

単位 : mm

| 型番 | 組合せ寸法 | | | | ハウジング寸法 | | | | | | | レール寸法 | | | | | | 基本定格荷重 | | |
|--------|-------|----|--------------------|----------------------------------|---------|----|----|----|----------------|---|----------------|-------|----------------|----------------|----------------|----------------|----|--------|----------|-----------------------|
| | d | h | H ^{±0.02} | T ₀ ^{±0.025} | W | L | w | ℓ | t ₁ | n | S ₁ | T | ℓ ₁ | ℓ ₂ | t ₂ | S ₂ | G | P | C (N) | C ₀ (N) |
| GTAW25 | 25 | 32 | 60 | 14 | 76 | 65 | 54 | 40 | 12 | 5 | M6×12 | 48 | - | 17.5 | 5 | 6.5 | 50 | 100 | 2164 | 1790 |
| GTAW30 | 30 | 37 | 70 | 13 | 78 | 70 | 58 | 50 | 15 | 7 | M6×15 | 52 | - | 20 | 7 | 6.5 | 50 | 100 | 3245 | 2510 |

*材質 : ハウジングアルミ, 丸軸SUJ-2, 支持台アルミ