

表146 : GTAシリーズ寸法表

単位 : mm

型番	組合せ寸法				ハウジング寸法							レール寸法							基本定格荷重	
	d	h	H ^{±0.2}	T ₀ ^{±0.2}	W	L	w	ℓ	t ₁	n	S ₁	T	ℓ ₁	ℓ ₂	t ₂	S ₂	G	P	C (N)	C ₀ (N)
GTA16	16	25	45	17	50	45	36	30	9	6.5	M5×12	28	8	15	5	5.5	50	100	768	650
GTA20	20	27	50	17	54	50	40	35	11	7	M5×12	30	10	15	5	5.5	50	100	1282	1010

*材質 : ハウジングアルミ, 丸軸SUJ-2, 支持台アルミ

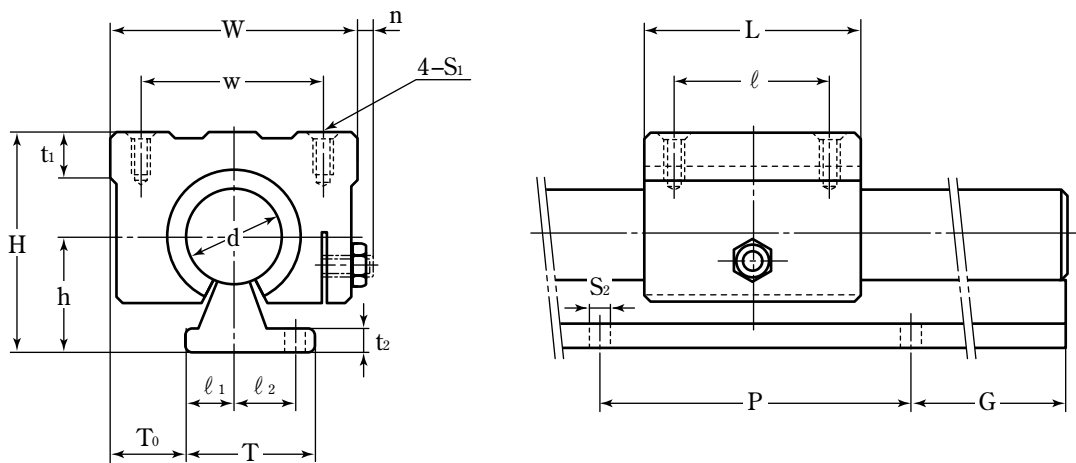


表147 : GTAシリーズ寸法表

単位 : mm

型番	組合せ寸法				ハウジング寸法							レール寸法							基本定格荷重	
	d	h	H ^{±0.2}	T ₀ ^{±0.2}	W	L	w	ℓ	t ₁	n	S ₁	T	ℓ ₁	ℓ ₂	t ₂	S ₂	G	P	C (N)	C ₀ (N)
GTA25	25	32	60	25.5	76	65	54	40	12	5	M6×12	36.5	12.5	17.5	5	6.5	50	100	2164	1790
GTA30	30	37	70	24	78	70	58	50	15	7	M6×15	41	15	20	7	6.5	50	100	3245	2510

*材質 : ハウジングアルミ, 丸軸SUJ-2, 支持台アルミ