

表152 : GHAWシリーズ寸法表

単位 : mm

型番	組合せ寸法				ハウジング寸法						レール寸法						基本定格荷重		
	d	h	H $\pm 0.02$	T $_{0\pm 0.025}$	W	L	w	l	t <sub>1</sub>	S <sub>1</sub>	T	l <sub>1</sub>	l <sub>2</sub>	t <sub>2</sub>	S <sub>2</sub>	G	P	C (N)	C <sub>0</sub> (N)
GHAW16	16	25	45	2.5	45	45	32	30	9	M5×12	40	-	15	5	5.5	50	100	768	650
GHAW20	20	27	50	4	48	50	35	35	11	M5×12	40	-	15	5	5.5	50	100	1282	1010

\*材質 : ハウジングアルミ, 丸軸SUJ-2, 支持台アルミ

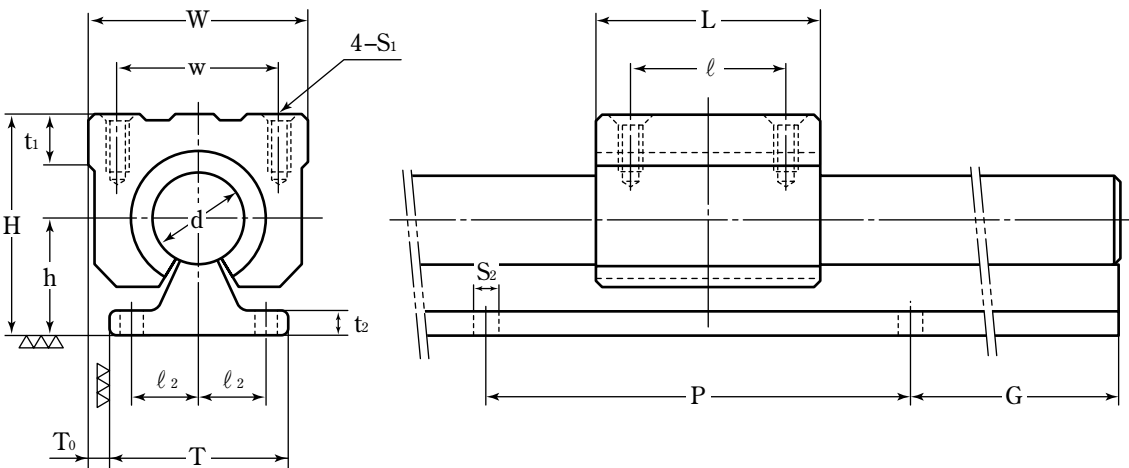


表153 : GHAWシリーズ寸法表

単位 : mm

型番	組合せ寸法				ハウジング寸法						レール寸法						基本定格荷重		
	d	h	H $\pm 0.02$	T $_{0\pm 0.025}$	W	L	w	l	t <sub>1</sub>	S <sub>1</sub>	T	l <sub>1</sub>	l <sub>2</sub>	t <sub>2</sub>	S <sub>2</sub>	G	P	C (N)	C <sub>0</sub> (N)
GHAW25	25	32	60	6	60	65	40	40	12	M6×12	48	-	17.5	5	6.5	50	100	2164	1790
GHAW30	30	37	70	9	70	70	50	50	15	M6×15	52	-	20	7	6.5	50	100	3245	2510

\*材質 : ハウジングアルミ, 丸軸SUJ-2, 支持台アルミ