

表148 : GHAシリーズ寸法表

単位 : mm

型番	組合せ寸法				ハウジング寸法						レール寸法						基本定格荷重		
	d	h	H <sup>+0.2</sup>	T <sub>0</sub> <sup>+0.2</sup>	W	L	w	ℓ	t <sub>1</sub>	S <sub>1</sub>	T	ℓ <sub>1</sub>	ℓ <sub>2</sub>	t <sub>2</sub>	S <sub>2</sub>	G	P	C (N)	C <sub>0</sub> (N)
<b>GHA16</b>	16	25	45	14.5	45	45	32	30	9	M5×12	28	8	15	5	5.5	50	100	768	650
<b>GHA20</b>	20	27	50	14	48	50	35	35	11	M5×12	30	10	15	5	5.5	50	100	1282	1010

\*材質 : ハウジングアルミ, 丸軸SUJ-2, 支持台アルミ

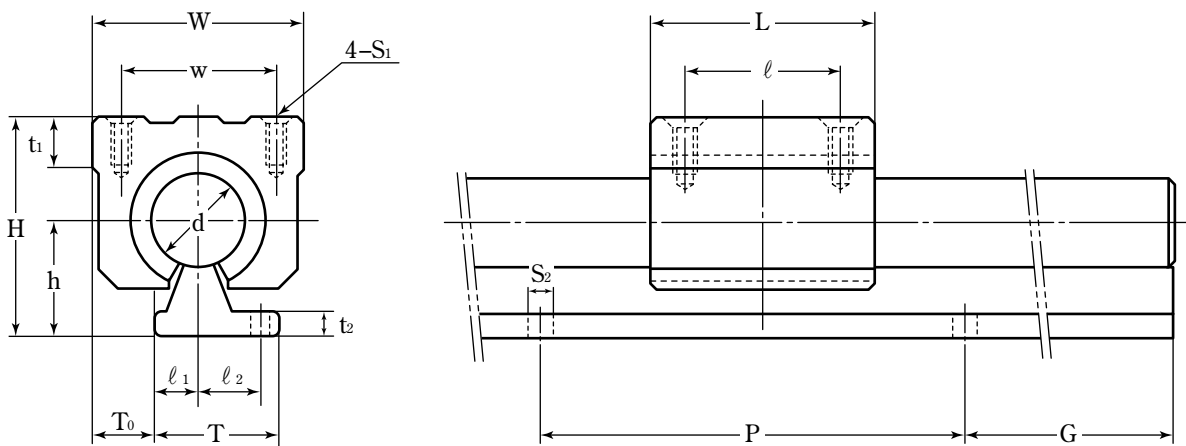


表149 : GHAシリーズ寸法表

単位 : mm

型番	組合せ寸法				ハウジング寸法						レール寸法						基本定格荷重		
	d	h	H <sup>+0.2</sup>	T <sub>0</sub> <sup>+0.2</sup>	W	L	w	ℓ	t <sub>1</sub>	S <sub>1</sub>	T	ℓ <sub>1</sub>	ℓ <sub>2</sub>	t <sub>2</sub>	S <sub>2</sub>	G	P	C (N)	C <sub>0</sub> (N)
<b>GHA25</b>	25	32	60	17.5	60	65	40	40	12	M6×12	36.5	12.5	17.5	5	6.5	50	100	2164	1790
<b>GHA30</b>	30	37	70	20	70	70	50	50	15	M6×15	41	15	20	7	6.5	50	100	3245	2510

\*材質 : ハウジングアルミ, 丸軸SUJ-2, 支持台アルミ