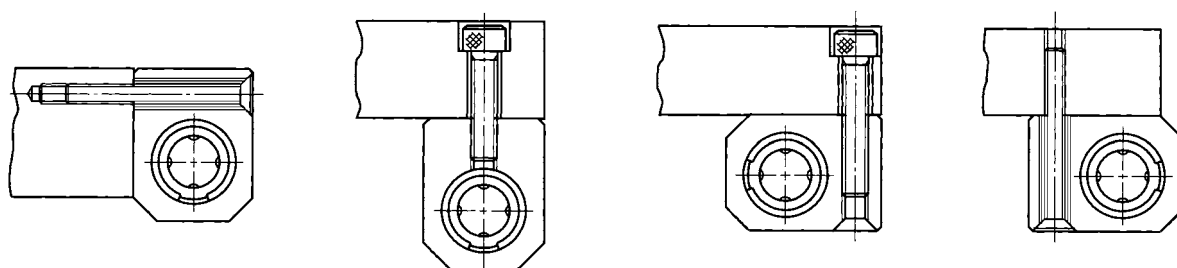


表44 : ミニアチュアCH, MCHシリーズ寸法表

| 型番 | 主 要 寸 法 (mm) | | | | | | | | 取付ボルト | | 玉 列 数 | リニアボール ベアリング 型 番 | 質 量 (kg) | 基本定格荷重 | | |
|---------------------------|--------------|-------------|----------------|----|---|----------------|---|--------|----------------|----------------|-------------|---------------------------|-------------------------|----------|-----------|-----|
| | d | H | $h^{\pm 0.02}$ | t | W | $T^{\pm 0.02}$ | L | ℓ | S ₁ | S ₂ | | | | C (N) | Co (N) | |
| CH3 MCH3 | 3 | 0 -0.008 | 14 | 9 | 3 | 10 | 5 | 14 | 8 | M3 | M2 | 4 | L3 ML3 | 0.006 | 45 | 40 |
| CH4 MCH4 | 4 | | 16 | 10 | 3 | 12 | 6 | 16 | 10 | M3 | M2 | 4 | L4 ML4 | 0.009 | 59 | 60 |
| CH5 MCH5 | 5 | | 18 | 11 | 3 | 14 | 7 | 19 | 12 | M3 | M2 | 4 | L5 ML5 | 0.013 | 123 | 110 |



軸径 3 ~ 40mmのアルミ製リニアハウジングで最も軽薄短小化された軸受箱シリーズです。リニアベアリングが1個入りのCHシリーズと2個入りのCHWシリーズがあり、防錆型リニアベアリング入りもあります。また取付方法も自在性を持たせた設計がされています。

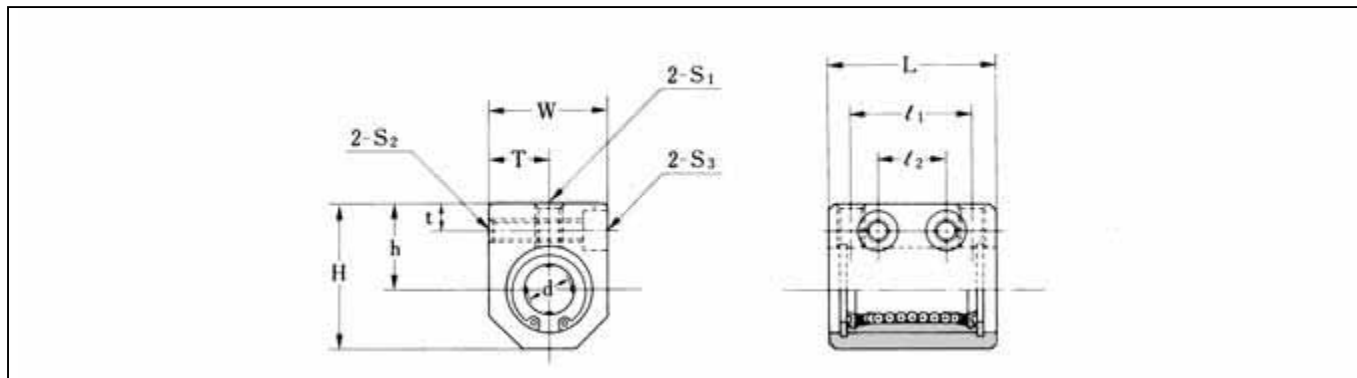


表45：CH，MCHシリーズ寸法表

| 標準型 防錆型 | 主要寸法 (mm) | | | | | | | | | 取付ボルト | | | 玉 列 数 | リニアボール ペアリング 型番 | 質量 (kg) | 基本定格荷重 | | |
|---------------|-----------|-------------|-------------|----|----|-------------|----|-------|-------|----------------|----------------|----------------|-------------|-----------------------|--------------------|--------|--------------------|------|
| | d | H | $h^{±0.02}$ | t | W | $T^{±0.02}$ | L | l_1 | l_2 | S ₁ | S ₂ | S ₃ | | | | C (N) | C ₀ (N) | |
| CH6 MCH6 | 6 | 0 -0.009 | 22 | 14 | 5 | 16 | 8 | 26 | 18 | 9 | M4 | M4 | M3 | 4 | L6-UU ML6-UU | 0.023 | 218 | 160 |
| CH8 MCH8 | 8 | | 26 | 16 | 5 | 20 | 10 | 30 | 20 | 10 | M5 | M4 | M3 | 4 | L8B-UU ML8-UU | 0.040 | 258 | 220 |
| CH10 MCH10 | 10 | | 32 | 19 | 6 | 26 | 13 | 37 | 27 | 15 | M6 | M5 | M4 | 4 | L10-UU ML10-UU | 0.075 | 532 | 430 |
| CH12 MCH12 | 12 | | 34 | 20 | 6 | 28 | 14 | 39 | 27 | 15 | M6 | M5 | M4 | 4 | L12-UU ML12-UU | 0.090 | 549 | 430 |
| CH13 MCH13 | 13 | | 36 | 21 | 6 | 30 | 15 | 42 | 28 | 16 | M6 | M5 | M4 | 4 | L13-UU ML13-UU | 0.11 | 555 | 440 |
| CH16 MCH16 | 16 | | 42 | 24 | 6 | 36 | 18 | 49 | 32 | 18 | M6 | M5 | M4 | 5 | L16-UU ML16-UU | 0.18 | 768 | 650 |
| CH20 MCH20 | 20 | 0 -0.010 | 49 | 28 | 7 | 42 | 21 | 54 | 36 | 22 | M6 | M6 | M5 | 5 | L20-UU ML20-UU | 0.27 | 1282 | 1010 |
| CH25 MCH25 | 25 | | 61 | 35 | 9 | 52 | 26 | 73 | 48 | 28 | M8 | M8 | M6 | 6 | L25B-UU ML25-UU | 0.56 | 2164 | 1790 |
| CH30 MCH30 | 30 | | 67 | 38 | 9 | 58 | 29 | 80 | 52 | 32 | M8 | M8 | M6 | 6 | L30-UU ML30-UU | 0.75 | 3245 | 2510 |
| CH35 MCH35 | 35 | 0 -0.012 | 78 | 45 | 12 | 66 | 33 | 86 | 56 | 32 | M10 | M10 | M8 | 6 | L35-UU ML35-UU | 1.07 | 3521 | 3090 |
| CH40 MCH40 | 40 | | 88 | 50 | 12 | 76 | 38 | 96 | 66 | 42 | M10 | M10 | M8 | 6 | L40-UU ML40-UU | 1.56 | 4844 | 4040 |

