

表 22: CH シリーズ寸法表

単位: mm

型番		主要寸法								取付ボルト			基本定格荷重(N)			
標準型	防錆型	d	H	$h_{\pm 0.02}$	t	W	$T_{\pm 0.02}$	L	l_1	l_2	S_1	S_2	S_3	C	C_0	
CH6MF	MCH6MF	6	0 -0.009	22	14	5	16	8	30	18	9	M4	M4	M3	218	160
CH8MF	MCH8MF	8		26	16	5	20	10	37	20	10	M5	M4	M3	258	220
CH10MF	MCH10MF	10		32	19	6	26	13	44	27	15	M6	M5	M4	532	430
CH12MF	MCH12MF	12		34	20	6	28	14	45	27	15	M6	M5	M4	549	430
CH16MF	MCH16MF	16	0 -0.010	42	24	6	36	18	55	32	18	M6	M5	M4	768	650
CH20MF	MCH20MF	20		49	28	7	42	21	60	36	22	M6	M6	M5	1282	1010
CH25MF	MCH25MF	25		61	35	9	52	26	78	48	28	M8	M8	M6	2164	1790
CH30MF	MCH30MF	30		67	38	9	58	29	83	52	32	M8	M8	M6	3245	2510

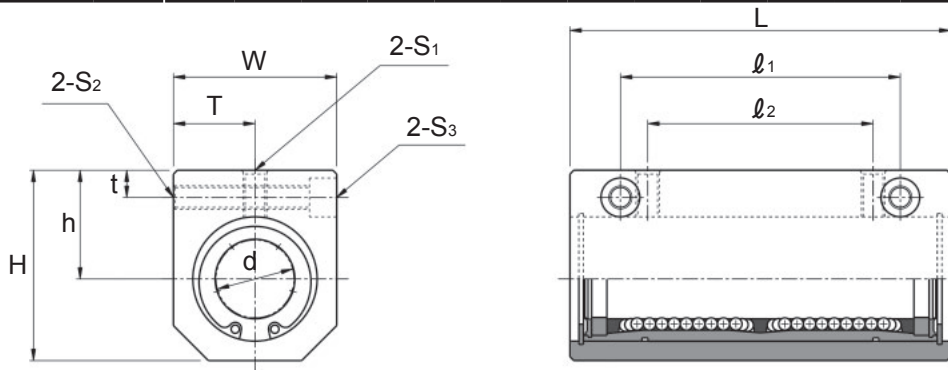


表 23: CHW シリーズ寸法表

単位: mm

型番		主要寸法								取付ボルト			基本定格荷重(N)			
標準型	防錆型	d	H	$h_{\pm 0.02}$	t	W	$T_{\pm 0.02}$	L	l_1	l_2	S_1	S_2	S_3	C	C_0	
CHW6MF	MCHW6MF	6	0 -0.009	22	14	5	16	8	46	30	20	M4	M4	M3	354	310
CHW8MF	MCHW8MF	8		26	16	5	20	10	58	42	30	M5	M4	M3	419	450
CHW10MF	MCHW10MF	10		32	19	6	26	13	70	50	36	M6	M5	M4	865	850
CHW12MF	MCHW12MF	12		34	20	6	28	14	72	50	36	M6	M5	M4	892	860
CHW16MF	MCHW16MF	16	0 -0.010	42	24	6	36	18	86	66	52	M6	M5	M4	1248	1300
CHW20MF	MCHW20MF	20		49	28	7	42	21	98	72	58	M6	M6	M5	2083	2020
CHW25MF	MCHW25MF	25		61	35	9	52	26	131	100	80	M8	M8	M6	3517	3570
CHW30MF	MCHW30MF	30		67	38	9	58	29	141	110	90	M8	M8	M6	5273	5010