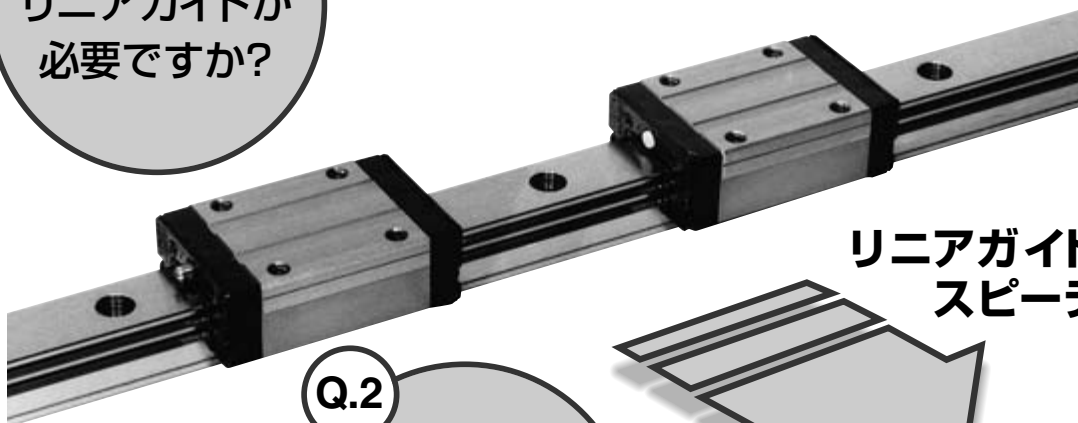


『40%コストダウンへの挑戦』

Q.1

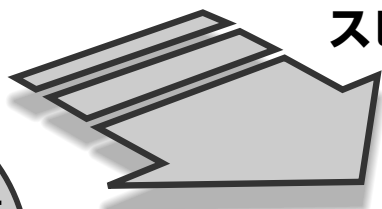
本当に
リニアガイドが
必要ですか？



リニアガイドから
スピーディローラーへ

Q.2

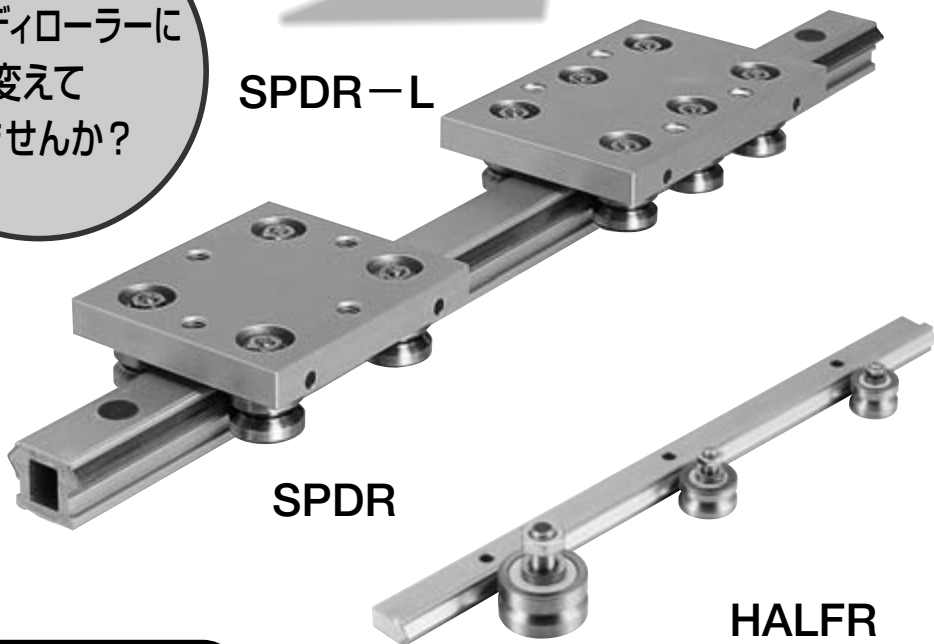
スピーディローラーに
変えて
みませんか？



SPDR-L

Q.3

40%(当社価格比)の
コストダウンに
挑戦しませんか？



SPDR

HALFR

Vローラー単体発売!!



コストダウン計算

リニアガイド 型番	コスト	①
スピーディローラー 型番	コスト	②
コストダウン比		% $\frac{②}{①}$

* 同芯軸と偏芯軸の組合せにより、簡単にスキマ調整できる。
* 防錆タイプのMシリーズも標準化。

種類

■SPDR：（スピーディローラー）

キャリッジとレールがセットで納入される、最も一般的なシリーズで、サイズは25, 30, 43の3種類で、キャリッジは標準長さと同サイズが各サイズごとにあり、レールの最大長さは各サイズ共に4mを標準在庫しております。

■HALFR：（ハーフレール）

レールがハーフカットされたシリーズで、キャリッジプレートをお客様が自在に設計、製作される場合に最適です。

その際に、VローラーはOZAK標準のVRシリーズとセットでご使用下さい。レールの最大長さは4mを標準在庫しております。

■MHALFR：（防錆ハーフレール）

防錆タイプのハーフレールで、V転送プレートに表面処理を施し、錆を嫌うクリーンな使用環境に最適です。

又、VローラーはOZAK標準の防錆タイプローラーMVRシリーズとセットでご使用下さい。レールの最大長さは2.7mを標準在庫しております。

■VR,MVR：（Vローラー）

Vローラーには、同芯軸と偏芯軸があり、各々併用して組付ける事により、スキマの無いスムーズな走行性能を得る事が出来ます。又、標準タイプのVRシリーズと、防錆タイプのMVRシリーズを標準在庫として揃えてあります。

精度規格

SPDRシリーズの垂直方向走り精度1)、水平方向走り精度2)は図42に示す通りです。

図42

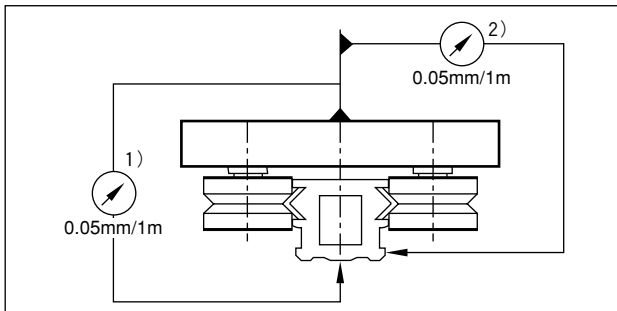


表120

最高速度	10m/sec
真直度	0.05mm/1m
適応温度	-20℃～80℃
最大レール長さ	max 4m

寿命

$$L_{10} = \left(\frac{C \cdot f_i}{f_s \cdot P} \right)^3 \cdot 100 \text{ (km)} \quad \text{式(14)}$$

L_{10} ：定格走行寿命 km

C：基本動定格荷重 N

P：作用動等価荷重 N

f_s ：衝撃、振動、速度係数 表122参照

f_i ：荷重方向係数 図44参照

表121：基本定格荷重

型番	C	Co
	N	N
SPDR 25	2000	1200
SPDR 25L	2600	1800
SPDR 30	4000	2700
SPDR 30L	5200	4000
SPDR 43	6000	4250
SPDR 43L	8000	6350

図43：許容モーメント

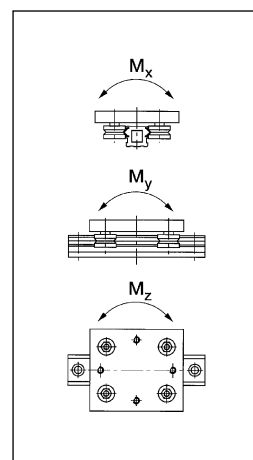
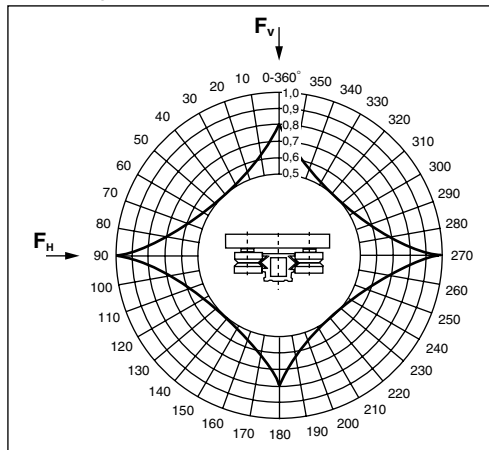


表122：衝撃、振動、速度係数

運転状況	f_s
衝撃や振動が無い場合で 往復速度V=300mm/sec以下	1～1.5
軽い衝撃や振動がある場合で 往復速度V=1000mm/sec以下	1.5～2.0
かなり大きい衝撃や振動がある場合で 往復速度V=1000mm/sec以上	2.0～4.0

図44：荷重方向係数 f_i



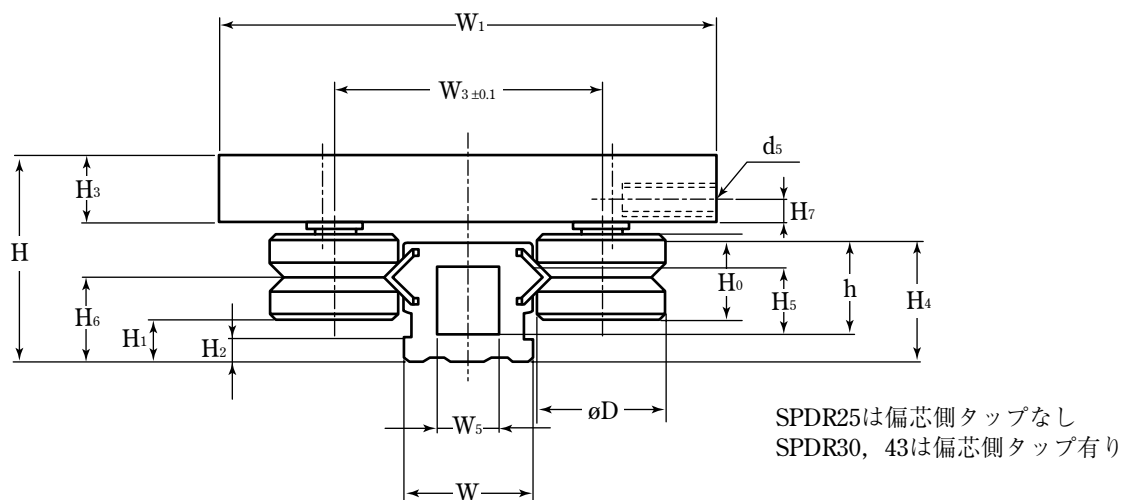
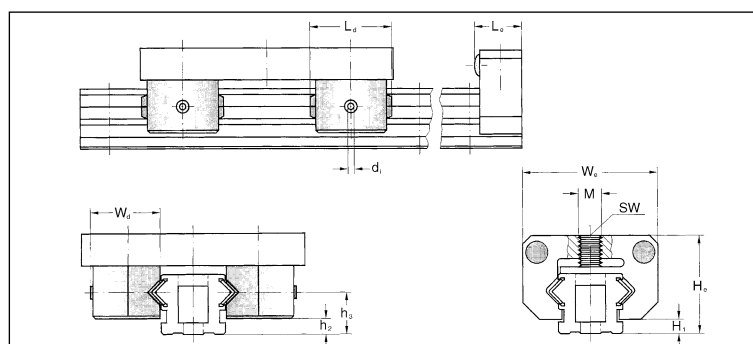


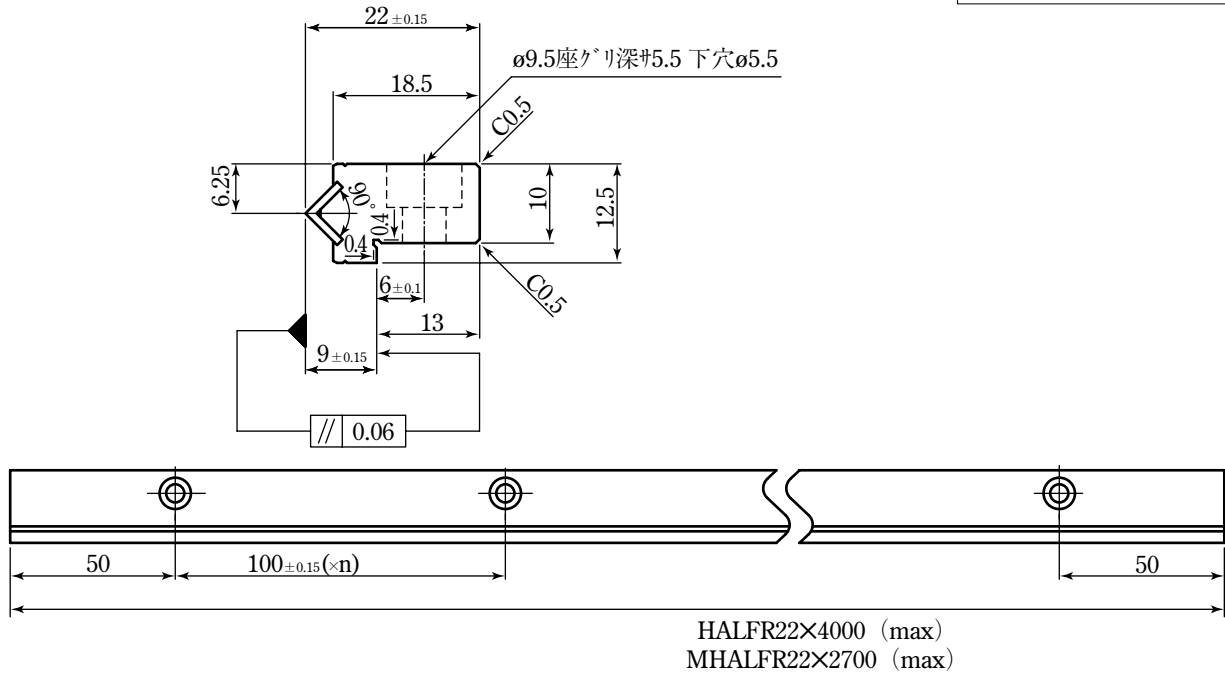
表123：SPDRシリーズ寸法表

型番	外形寸法			キャリッジ寸法										レール			
	H	H ₁	W ₁	L ₁	W ₂	L ₂	W ₃	L ₃	H ₃	d ₁	d ₄	H ₇	d ₅	W	W ₄	H ₂	H ₄
SPDR25	25.0	3.65	65	70	50	60	40	45	6.05	M5	14	—	—	18	25	2	17
SPDR25L	25.0	3.65	65	105	50	35	40	35	6.05	M5	14	—	—	18	25	2	17
SPDR30	35.5	7.7	80	90	59	70	48.5	60	11.8	M8	17	3.5	M4	23	30	4	21
SPDR30L	35.5	7.7	80	120	59	40	48.5	40	11.8	M8	17	3.5	M4	23	30	4	21
SPDR43	54.3	12.55	120	100	90	70	72.5	60	19.4	M10	25	6	M4	36	43	7	29
SPDR43L	54.3	12.55	120	140	90	50	72.5	48	19.4	M10	25	6	M4	36	43	7	29



HALFR22

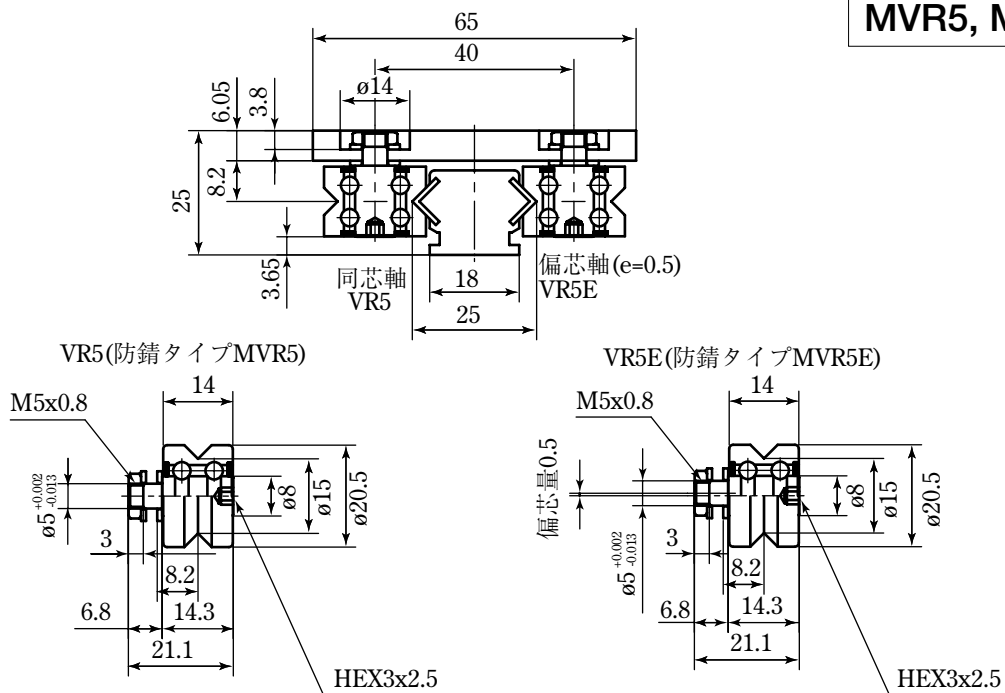
MHALFR22



SPDR25

VR5, VR5E

MVR5, MVR5E



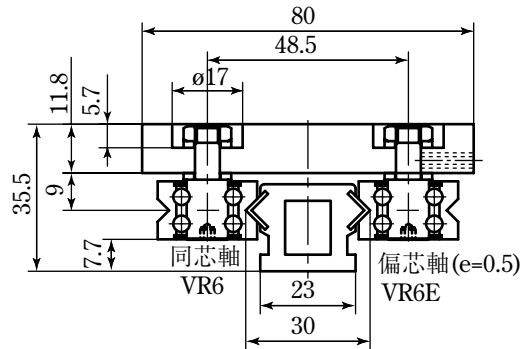
1個の基本動定格荷重=2955N

1個の基本静定格荷重=1303N

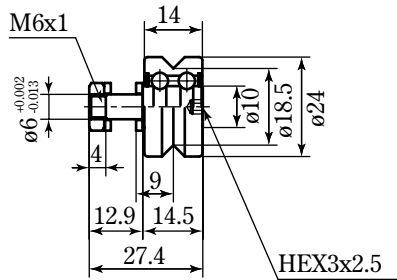
VR6, VR6E

MVR6, MVR6E

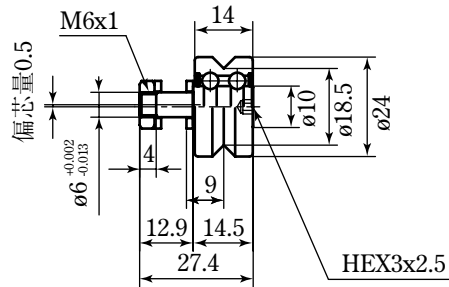
SPDR30



VR6(防錆タイプMVR6)



VR6E(防錆タイプMVR6E)



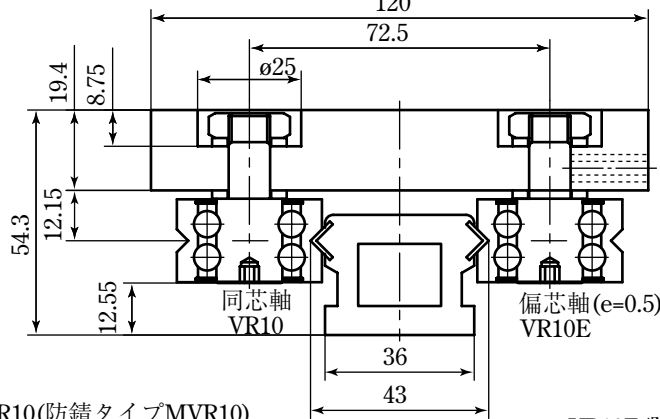
1個の基本動定格荷重=4240N

1個の基本静定格荷重=2063N

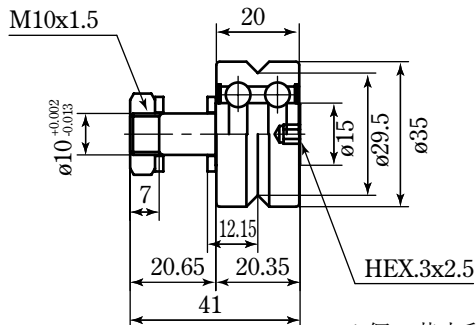
VR10, VR10E

MVR10, MVR10E

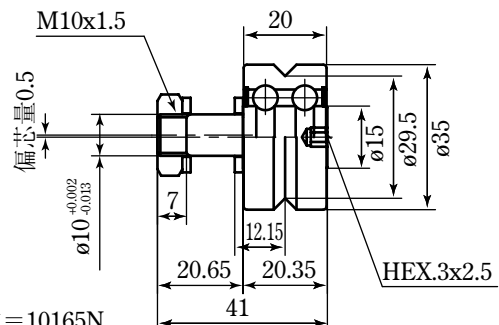
SPDR43



VR10(防錆タイプMVR10)



VR10E(防錆タイプMVR10E)



1個の基本動定格荷重=10165N

1個の基本静定格荷重=5504N