

表209 : RBSMAシリ - 寸法表

型番	呼び		ネジ軸				外径 D	全長 L <sub>t</sub>	胴長 F	ボール循環方式	外径 D <sub>1</sub>
	外径 d	リード	ネジ部長さ ℓ <sub>1</sub>	全長 L	谷径 d <sub>0</sub>	軸端 ℓ <sub>2</sub>					
RBSMA - 0802 - 0200	8	2	145	200	6.6	55	20	28	22	G	40
RBSMA - 0802 - 0400			345	400							
RBSMA - 1004 - 0400	10	4	340	400	7.8	60	26	34	26	A	46
RBSMA - 1004 - 0600			540	600							
RBSMA - 1204 - 0400	12	4	340	400	10.0	60	30	35	27	A	50
RBSMA - 1204 - 0800			740	800							
RBSMA - 1210 - 0400		10	340	400	9.6			44	32	U	54
RBSMA - 1210 - 0800			740	800							
RBSMA - 1505 - 0600	15	5	540	600	12.5	60	34	40	30	U	54
RBSMA - 1505 - 1200			1140	1200							
RBSMA - 1510 - 0600		10	540	600				52	42		57
RBSMA - 1510 - 1200			1140	1200							
RBSMA - 2005 - 0600	20	5	520	600	17.5	80	40	40	30	U	60
RBSMA - 2005 - 1200			1120	1200							
RBSMA - 2005 - 2000			1920	2000							
RBSMA - 2010 - 0600		10	520	600	16.3		52	57	45		82
RBSMA - 2010 - 1200			1120	1200							
RBSMA - 2010 - 2000			1920	2000							

ボール循環方式

A : チューブ方式 (丸タイプ)

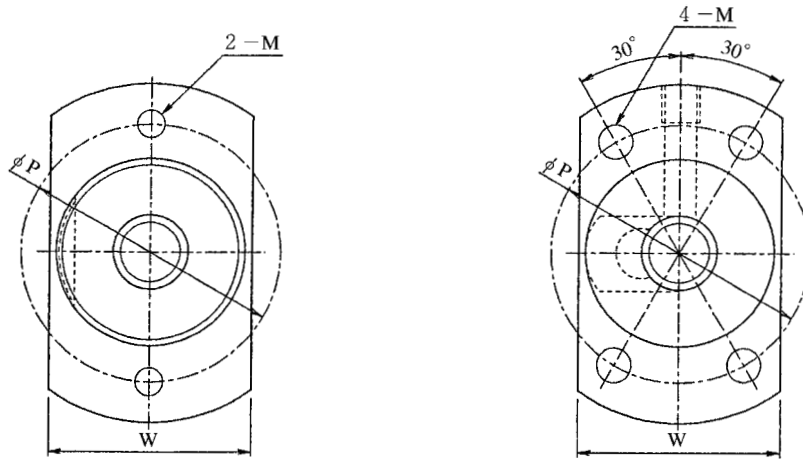
G : ガイド板方式

U : チューブ方式 (埋込みタイプ)

シール方式

L : リップシール

N : ワイパなし



RBSMA-0802

単位：mm

ナット					ワイパ	ボール径 D <sub>b</sub>	循環数 巻×列	基本動 定格荷重 C (KN)	基本静 定格荷重 C <sub>0</sub> (KN)	軸方向 すきま
フランジ										
厚さ T	幅 W	取付穴PCD P	取付穴 M	給油穴 E						
6	24	30	4.5キリ	-	N	1.5875	3.5×1	1.8	3.2	0.05以下
8	28	36	4.5キリ	-	N	2.3812	2.5×1	2.3	4.8	0.05以下
8	30	40	4.5キリ	-	N	2.3812	2.5×1	2.6	5.8	0.05以下
12	32	41	5.5キリ	5	L	3.175	1.5×1	2.85	4.95	0.10以下
10	34	44	4.5キリ	5	L	3.175	2.5×1	5.1	10.5	0.10以下
		45	5.5キリ							
10	40	50	4.5キリ	5	L	3.175	2.5×1	6.2	14.7	0.10以下
12	52	67	6.6キリ			4.7625		10.6	22.7	0.15以下

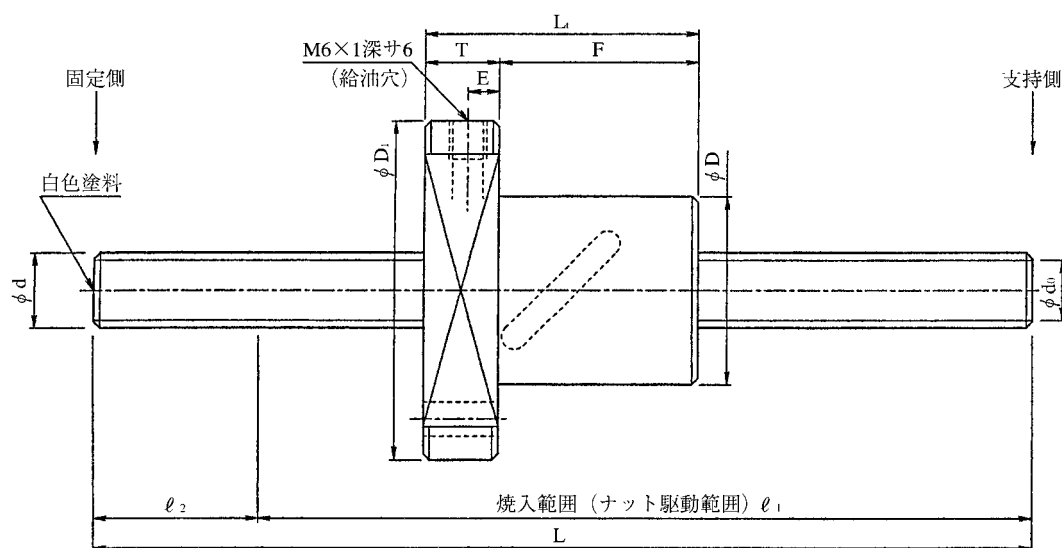


表210 : RBSMAシリ - 寸法表

型番	呼び		ネジ軸				外径 D	全長 L <sub>t</sub>	胴長 F	ボール循環方式	外径 D <sub>1</sub>
	外径 d	リード	ネジ部長さ ℓ <sub>1</sub>	全長 L	谷径 d <sub>0</sub>	軸端 ℓ <sub>2</sub>					
RBSMA - 2505 - 1000	25	5	890	1000	21.8	110	43	40	30	U	67
RBSMA - 2505 - 2000			1890	2000							
RBSMA - 2505 - 2500			2390	2500							
RBSMA - 2510 - 1000		10	890	1000	20.3		60	92	77		
RBSMA - 2510 - 2000			1890	2000							
RBSMA - 2510 - 2500			2390	2500							
RBSMA - 2806 - 1000	28	6	850	1000	25.6	150	50	65	53	U	80
RBSMA - 2806 - 2000			1850	2000							
RBSMA - 2806 - 2500			2350	2500							
RBSMA - 3210 - 1000	32	10	850	1000	27.2	150	67	92	77	U	103
RBSMA - 3210 - 2000			1850	2000							
RBSMA - 3210 - 3000			2800	3000							
RBSMA - 3610 - 1000	36	10	800	1000	31.1	200	70	93	76	U	110
RBSMA - 3610 - 2000			1800	2000							
RBSMA - 3610 - 3000			2800	3000							
RBSMA - 4010 - 2000	40	10	1800	2000	35.1	200	76	93	76	U	116
RBSMA - 4010 - 3000			2800	3000							
RBSMA - 4010 - 4000			3800	4000							

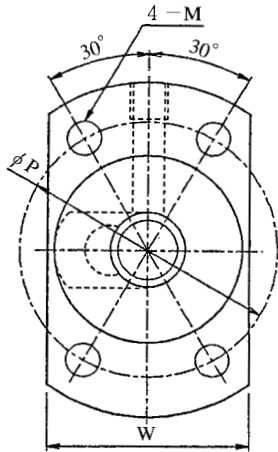
ボール循環方式

U : チューブ方式 (埋込みタイプ)

シール方式

B : ブラシ

L : リップシール



単位：mm

ナット					ワイバ	ボール径 D <sub>b</sub>	循環数 巻×列	基本動 定格荷重 C (KN)	基本静 定格荷重 C <sub>0</sub> (KN)	軸方向 すきま
フランジ										
厚さ T	幅 W	取付穴PCD P	取付穴 M	給油穴 E						
10	43	55	5.5キリ	5	L	3.175	2.5×1	6.5	18.7	0.10以下
15	60	78	9キリ			6.350	2.5×2	27.5	76.3	0.20以下
12	50	65	6.6キリ	6	B	3.175	2.5×2	12.1	42.3	0.10以下
15	67	85	9キリ	5	B	6.350	2.5×2	32.8	86.7	0.20以下
17	70	90	11キリ	7	B	6.350	2.5×2	35.1	98.2	0.20以下
17	76	96	11キリ	7	B	6.350	2.5×2	37.1	105.6	0.20以下