

## 特 長

QZAK

### ■完全互換性

ベアリングとガイドレールのハメアイには、完全互換性を備えてありますので、ベアリングとガイドレール間や、機械ベース等に合いマークを付ける必要が無く、部品管理や組立て時間の短縮化を計る事が出来ます。

### ■ボール脱落防止付

ベアリング内に組込まれているボールは脱落しない構造になっておりますので、組付け時におけるボール抜けの心配はありませんが、しかしベアリングをガイドレールに組込む際には平行にゆっくり挿入して下さい。

### ■大幅なレール長さの標準化

あらゆるガイドレール長さに対応出来るよう、又2軸平行使用の場合、左右対称の取付穴ピッチ位置になるよう、ガイドレール長さを標準規格化し、最も使い易く、かつ又、納期の短縮化を計る事が出来ます。

### ■メンテナンスの簡素化

ベアリングには、あらかじめリチウム石鹸基グリースが封入された状態で出荷されますが、ベアリングキャリッジの両サイドには、油穴が設けてありますので、定期的にグリース補給する事をお奨めいたします。

## 種 類

QZAK

### 1. LGS :

最も広く、一般的に使用されているスタンダードな寸法系列で、電気、電子、半導体装置産業に適します。

### 2. LGS-S :

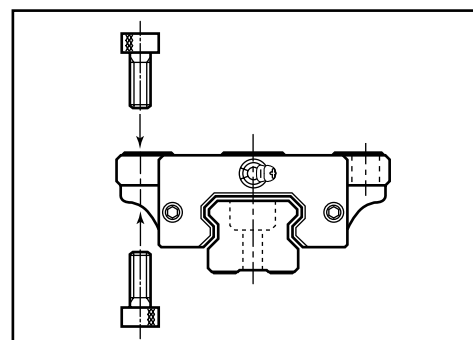
LGSベアリングの全長寸法を短く、コンパクトに設計され、より省スペース化を計る機械装置に適します。

### 3. LGH :

中、重量型機械装置に広く使用されているヘビー型寸法系列で、自動車、工作機械、中、大型ロボット、その他特殊産業機械装置に適します。

### 4. LGH-F :

LGHベアリングキャリッジにフランジを設けた高剛性タイプで、ベアリングキャリッジは上からでも、下からでも取付け可能な構造になっています。



## 精度規格



LGS, LGHシリーズの精度規格は表86に示す通りです。

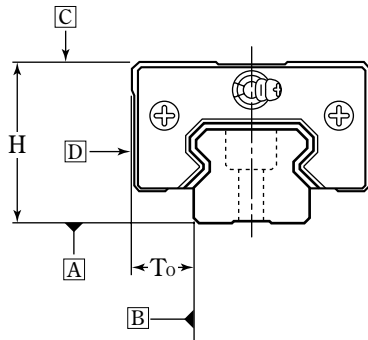
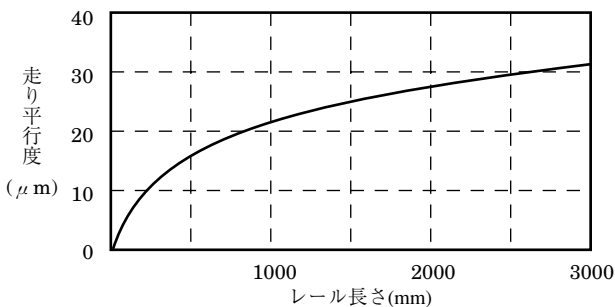


表86：精度規格表

単位：mm

項目	精度
H寸法許容差	±0.040
H寸法のペア相互差	0.020
To寸法許容差	±0.040
To寸法のペア相互差	0.020
A面に対するC面の走り平行度	図24参照
B面に対するD面の走り平行度	図24参照
ラジアルスキマ	0～+0.020

図24：走り平行度



適応温度：-20℃～+80℃

## 寿命



LGS, LGHシリーズの定格走行寿命は、次式によって計算されます。

$$L_{10} = \left( \frac{C}{f_s \cdot P} \right)^3 \cdot 50 \text{ km} \quad \text{式(4)}$$

$L_{10}$  = 定格走行寿命 km

$C$  = 基本動定格荷重 N

$P$  = 作用ラジアル荷重 N

$f_s$  = 衝撃, 振動, 速度係数 表87参照

表87：衝撃, 振動, 速度係数

運転状況	$f_s$
衝撃や振動が無い場合で 往復速度V=300mm/sec以下	1～1.5
軽い衝撃や振動がある場合で 往復速度V=1000mm/sec以下	1.5～2.0
かなり大きい衝撃や振動がある場合で 往復速度V=1000mm/sec以上	2.0～4.0

## 組付け



- ガイドレールの防錆油をふき取って下さい。
- ベアリング内にはグリース（シェル石油製アルバーニアNo.2, AV2）が封入されていますので、そのまま使用して下さい。
- ベアリングをガイドレールより取り出した場合でも、ボールは脱落しない構造になっていますが、無理にガイドレールにこじ入れたりするとボールが脱落する原因となりますので、ベアリングをガイドレールに挿入された状態で組立てを行って下さい。
- 又、ベアリングをガイドレールに挿入する際はガイドレールに対し平行にゆっくり組付けて下さい。
- ベアリング側面（研削側）とガイドレール（両側面可）には基準面を設けておりますので、組立てを行う際には、必ず基準面側を使用して下さい。
- グリースニップルの注入口を反対向きにしたいときは次の手順で行って下さい。
  - ①六角スパナでグリースニップルを取外します。
  - ②反対側のグリースニップル取付穴に入っている埋め栓ネジを六角レンチで外し、グリースニップルを六角スパナで取付けます。
  - ③取外した埋め栓ネジは、取外したグリースニップル取付穴にネジ込みます。

**呼び番号**

**LGS20**      **-2**      **×1000**  
 型番                      レール長さ(L)  
 レール1本に使用するベアリング数

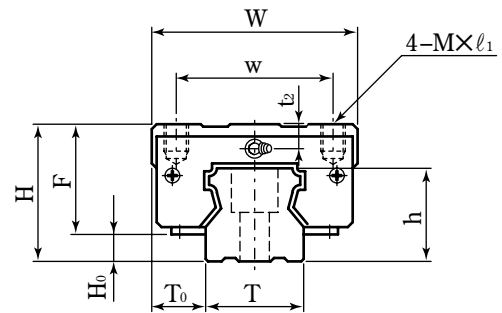
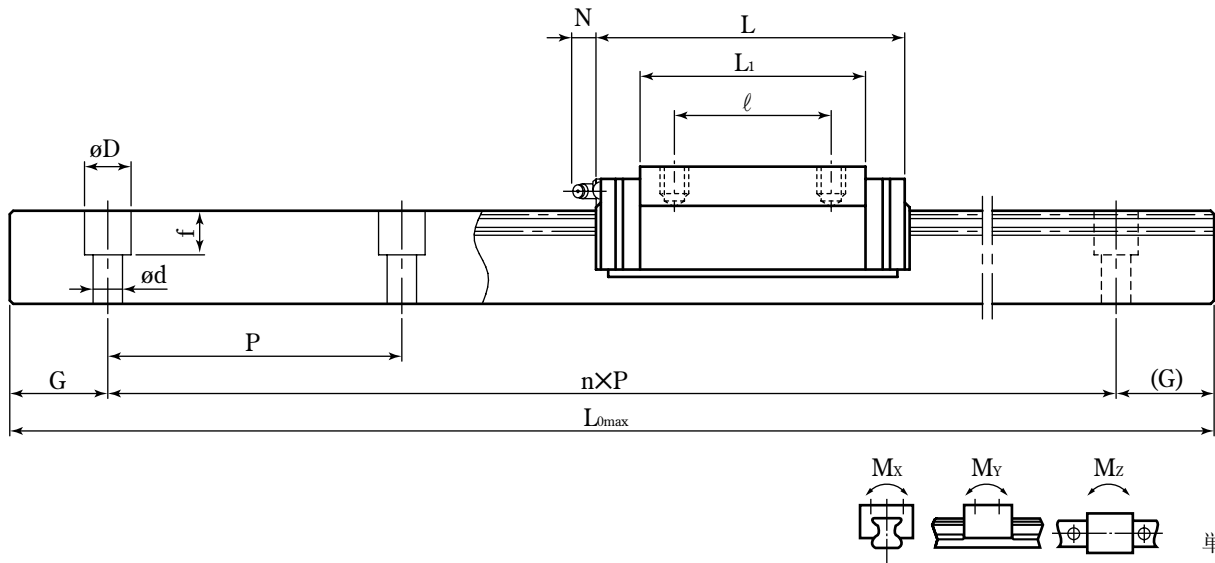


表88：LGSシリーズ寸法表

型番	組合せ寸法			ベアリング寸法							レール		
	H	H <sub>0</sub>	T <sub>0</sub>	W	L	w	ℓ	L <sub>1</sub>	F	M×ℓ <sub>1</sub>	T	h	P
<b>LGS15</b>	24	4.6	9.5	34	56	26	26	40	19.4	M4×5	15	14	60
<b>LGS20</b>	28	5	11	42	67.8	32	32	48.8	23	M5×7	20	18	60
<b>LGS25</b>	33	7	12.5	48	78	35	35	57	26	M6×8	23	22	60
<b>LGS30</b>	42	9	16	60	99	40	40	72	33	M8×11	28	26	80

表89：標準レール長さ

型番	レール															
	100	500	1000	1500	2000											
<b>LGS15</b>	100	220	340	460	580	700	820	940	1060	1180	1300	1420	1540	1660	1780	1900
<b>LGS20</b>	100	220	340	460	580	700	820	940	1060	1180	1300	1420	1540	1660	1780	1900
<b>LGS25</b>	100	220	340	460	580	700	820	940	1060	1180	1300	1420	1540	1660	1780	1900
<b>LGS30</b>	120	280	440	600	760	920	1080	1240	1400	1560	1720	1880				



寸 法			グリースニップル寸法			基本定格荷重		静的許容モーメント			ベアリング	レール
G	D×d×f	L <sub>0</sub> max	取付穴	t <sub>2</sub>	N	C (KN)	C <sub>0</sub> (KN)	M <sub>x</sub> (KN・m)	M <sub>y</sub> (KN・m)	M <sub>z</sub> (KN・m)	質量 (Kg)	質量 (Kg/m)
20	7.5×4.5×5.3	4000	φ3	5	4	9.32	13.49	0.07	0.05	0.05	0.22	1.4
20	9.5×6 ×8.5	4000	M6×1	5	15	15.00	21.08	0.22	0.18	0.18	0.30	2.6
20	11 ×7 ×9	4000	M6×1	5	15	20.55	27.31	0.35	0.31	0.30	0.40	3.6
20	14 ×9 ×12	4000	M6×1	7	14	30.74	41.31	0.59	0.49	0.48	0.85	5.2

単位：mm

長 さ											レール						
2500		3000			3500			4000			最大長さ						
2020	2140	2260	2380	2500	2620	2740	2860	2980	3100	3220	3340	3460	3580	3700	3820	3940	4000
2080	2200	2320	2440	2560	2680	2800	2920	3040	3160	3280	3400	3520	3640	3760	3880	4000	
2020	2140	2260	2380	2500	2620	2740	2860	2980	3100	3220	3340	3460	3580	3700	3820	3940	
2080	2200	2320	2440	2560	2680	2800	2920	3040	3160	3280	3400	3520	3640	3760	3880	4000	
2040	2200	2360	2520	2680	2840	3000	3160	3320	3480	3640	3800	3960	4000				
2120	2280	2440	2600	2760	2920	3080	3240	3400	3560	3720	3880	4000					