

呼び番号

LGS20S

型番

-2

レール1本に使用するベアリング数

×1000

レール長さ(L)

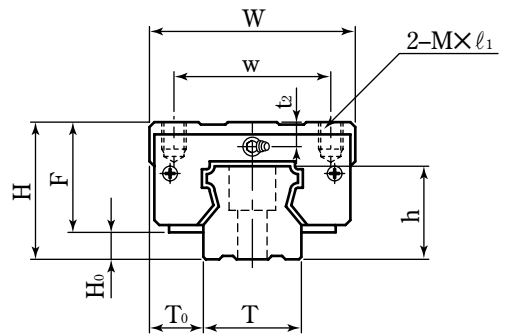
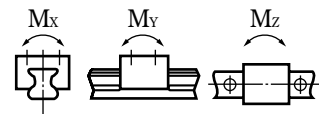
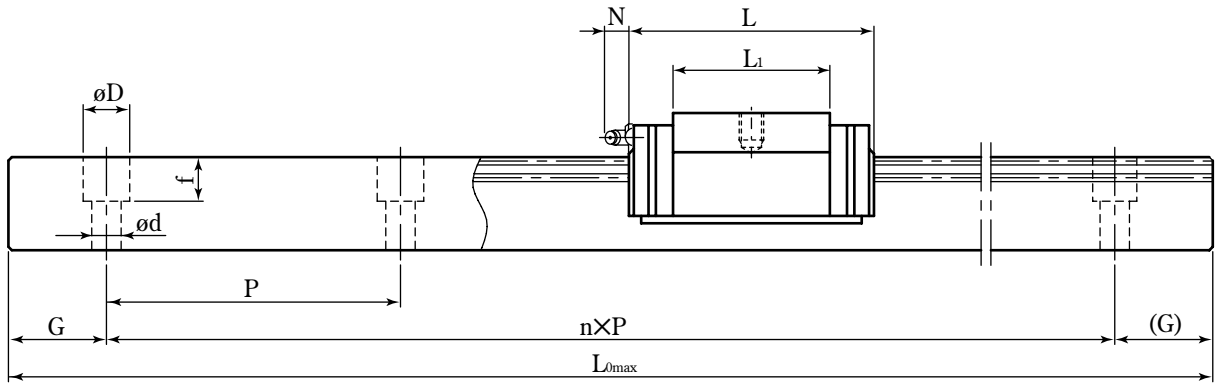


表90：LGS-Sシリーズ寸法表

型番	組合せ寸法			ベアリング寸法							レール		
	H	H ₀	T ₀	W	L	w	ℓ	L ₁	F	M×ℓ ₁	T	h	P
LGS15S	24	4.6	9.5	34	37.6	26	—	21.6	19.4	M4×5	15	14	60
LGS20S	28	5	11	42	48	32	—	28	23	M5×7	20	18	60
LGS25S	33	7	12.5	48	52.5	35	—	31.5	26	M6×8	23	22	60
LGS30S	42	9	16	60	65.6	40	—	38.6	33	M8×11	28	26	80

表91：標準レール長さ

型番	レール															
	100	500	1000	1500	2000											
LGS15S	100	220	340	460	580	700	820	940	1060	1180	1300	1420	1540	1660	1780	1900
LGS20S	100	220	340	460	580	700	820	940	1060	1180	1300	1420	1540	1660	1780	1900
LGS25S	100	220	340	460	580	700	820	940	1060	1180	1300	1420	1540	1660	1780	1900
LGS30S	120	280	440	600	760	920	1080	1240	1400	1560	1720	1880				



単位：mm

寸 法			グリースニップル寸法			基本定格荷重		静的許容モーメント			ベアリング	レール
G	D×d×f	L _{0max}	取付穴	t ₂	N	C (KN)	C ₀ (KN)	M _x (KN・m)	M _y (KN・m)	M _z (KN・m)	質量 (Kg)	質量 (Kg/m)
20	7.5×4.5×5.3	4000	φ3	5	4	4.91	8.09	0.04	0.03	0.03	0.13	1.4
20	9.5×6 ×8.5	4000	M6×1	5	15	9.23	12.65	0.12	0.10	0.10	0.20	2.6
20	11 ×7 ×9	4000	M6×1	5	15	11.65	18.21	0.20	0.17	0.17	0.30	3.6
20	14 ×9 ×12	4000	M6×1	7	14	16.18	24.79	0.31	0.26	0.26	0.50	5.2

単位：mm

長 さ											レール						
											最大長さ						
2020	2140	2260	2380	2500	2620	2740	2860	2980	3100	3220	3340	3460	3580	3700	3820	3940	4000
2080	2200	2320	2440	2560	2680	2800	2920	3040	3160	3280	3400	3520	3640	3760	3880	4000	
2020	2140	2260	2380	2500	2620	2740	2860	2980	3100	3220	3340	3460	3580	3700	3820	3940	
2080	2200	2320	2440	2560	2680	2800	2920	3040	3160	3280	3400	3520	3640	3760	3880	4000	
2020	2140	2260	2380	2500	2620	2740	2860	2980	3100	3220	3340	3460	3580	3700	3820	3940	4000
2080	2200	2320	2440	2560	2680	2800	2920	3040	3160	3280	3400	3520	3640	3760	3880	4000	
2020	2140	2260	2380	2500	2620	2740	2860	2980	3100	3220	3340	3460	3580	3700	3820	3940	
2080	2200	2320	2440	2560	2680	2800	2920	3040	3160	3280	3400	3520	3640	3760	3880	4000	
2040	2200	2360	2520	2680	2840	3000	3160	3320	3480	3640	3800	3960	4000				
2120	2280	2440	2600	2760	2920	3080	3240	3400	3560	3720	3880	4000					
2040	2200	2360	2520	2680	2840	3000	3160	3320	3480	3640	3800	3960					
2120	2280	2440	2600	2760	2920	3080	3240	3400	3560	3720	3880	4000					