

呼び番号

LGH30F

型番

-2

レール1本に使用するベアリング数

×1400

レール長さ(L)

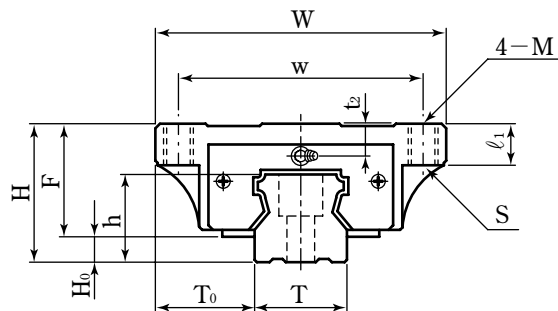
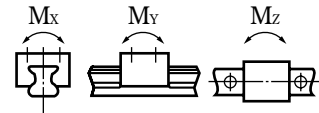
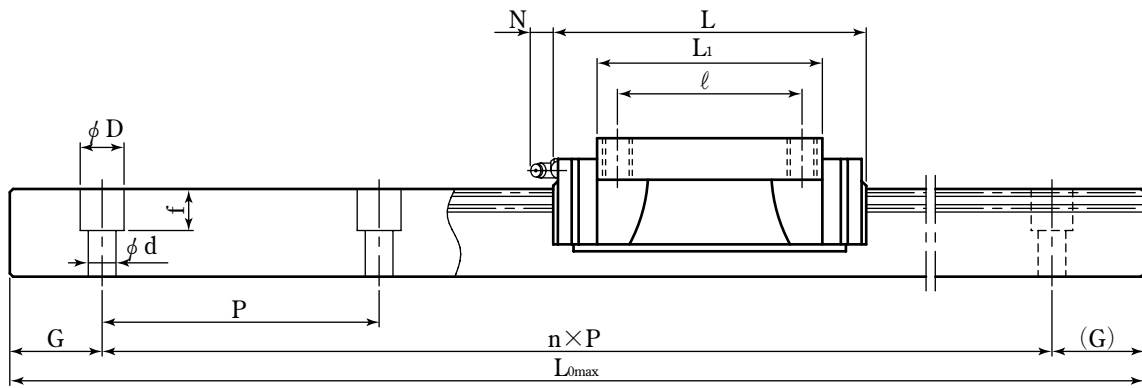


表94：LGH-Fシリーズ寸法表

型番	組合せ寸法			ベアリング寸法								レール		
	H	H ₀	T ₀	W	L	w	ℓ	L ₁	F	M×ℓ ₁	S	T	h	P
LGH15F	24	4.6	16	47	56	38	30	40	19.4	M 5 × 8	M4	15	14	60
LGH20F	30	5	21.5	63	67.8	53	40	48.8	25	M 6 × 9	M5	20	18	60
LGH25F	36	7	23.5	70	78	57	45	57	29	M 8 × 12	M6	23	22	60
LGH30F	42	9	31	90	99	72	52	72	33	M10 × 12	M8	28	26	80
LGH35F	48	9.5	33	100	109	82	62	80	38.5	M10 × 13	M8	34	29	80
LGH45F	60	14	37.5	120	138.2	100	80	105	46	M12 × 15	M10	45	38	105

表95：標準レール長さ

型番	レール															
	100	500	1000	1500	2000											
LGH15F	100	220	340	460	580	700	820	940	1060	1180	1300	1420	1540	1660	1780	1900
LGH20F	100	220	340	460	580	700	820	940	1060	1180	1300	1420	1540	1660	1780	1900
LGH25F	100	220	340	460	580	700	820	940	1060	1180	1300	1420	1540	1660	1780	1900
LGH30F	120	280	440	600	760	920	1080	1240	1400	1560	1720	1880				
LGH35F		280	440	600	760	920	1080	1240	1400	1560	1720	1880				
LGH45F			570	780	990	1200	1410	1620	1830							



単位：mm

寸 法			グリースニップル寸法			基本定格荷重		静的許容モーメント			ベアリング	レール
G	D × d × f	L ₀ max	取付穴	t ₂	N	C (KN)	C ₀ (KN)	M _x (KN・m)	M _y (KN・m)	M _z (KN・m)	質量 (Kg)	質量 (Kg/m)
20	7.5 × 4.5 × 5.3	4000	φ3	5	4	9.32	13.49	0.07	0.05	0.05	0.26	1.4
20	9.5 × 6 × 8.5	4000	M6 × 1	5	15	15.00	21.08	0.22	0.18	0.18	0.45	2.6
20	11 × 7 × 9	4000	M6 × 1	5	15	20.55	27.31	0.35	0.31	0.30	0.63	3.6
20	14 × 9 × 12	4000	M6 × 1	7	14	30.74	41.31	0.59	0.49	0.48	1.20	5.2
20	14 × 9 × 12	4000	M6 × 1	8	14	40.87	53.96	0.94	0.74	0.72	1.70	7.2
22.5	20 × 14 × 17	4000	M8 × 1.25	10	13	70.32	92.73	2.12	1.67	1.65	3.00	12.3

単位：mm

長 さ											レール						
2500		3000			3500			4000			最大長さ						
2020	2140	2260	2380	2500	2620	2740	2860	2980	3100	3220	3340	3460	3580	3700	3820	3940	4000
2080	2200	2320	2440	2560	2680	2800	2920	3040	3160	3280	3400	3520	3640	3760	3880	4000	
2020	2140	2260	2380	2500	2620	2740	2860	2980	3100	3220	3340	3460	3580	3700	3820	3940	4000
2080	2200	2320	2440	2560	2680	2800	2920	3040	3160	3280	3400	3520	3640	3760	3880	4000	
2020	2140	2260	2380	2500	2620	2740	2860	2980	3100	3220	3340	3460	3580	3700	3820	3940	4000
2080	2200	2320	2440	2560	2680	2800	2920	3040	3160	3280	3400	3520	3640	3760	3880	4000	
2040	2200	2360	2520	2680	2840	3000	3160	3320	3480	3640	3800	3960	4000				
2120	2280	2440	2600	2760	2920	3080	3240	3400	3560	3720	3880	4000					
2040	2200	2360	2520	2680	2840	3000	3160	3320	3480	3640	3800	3960	4000				
2120	2280	2440	2600	2760	2920	3080	3240	3400	3560	3720	3880	4000					
2040	2250	2460	2670	2880	3090	3300	3510	3720	3930	4000							
2145	2355	2565	2775	2985	3195	3405	3615	3825	4000								