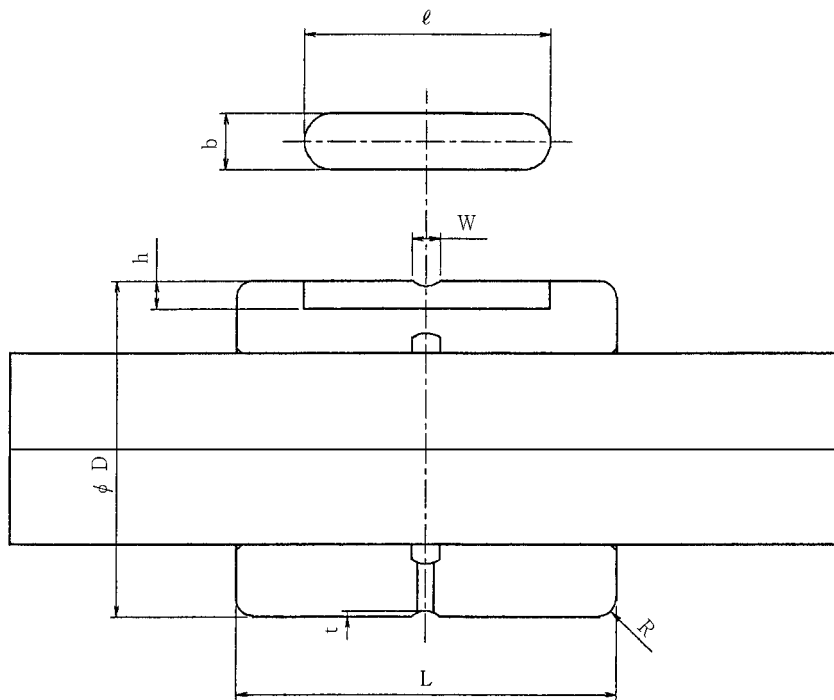


表228 : HTSシリ - サイズ表

ナット型番	ナ ッ ト 主 要						
	D_{hs}	L	R	b	ℓ	h	H
HTS7	14	14	0.5	3	10	1.5	1
HTS9	18	18	0.5	4	12	2	1
HTS11	21	22	1	4	16	2	1.5
HTS13	24	26	1	4	18	2	1.5
HTS17	30	34	1.5	5	22	2.5	1.5
HTS22	36	44	1.5	7	28	2.5	2
HTS27	44	54	2	7	36	2.5	2
HTS32	54	64	2	10	42	4	2.5



寸 法 (mm)				六角軸 型 番	d	質量 (Kg/m)
W	t	許容トルク (N・m)	質量 (Kg)			
2	0.5	0.7	0.013	HT7	7	0.34
2	0.5	1.6	0.023	HT9	9	0.54
2.5	0.5	2.7	0.044	HT11	11	0.80
2.5	0.5	4.7	0.066	HT13	13	1.14
2.5	0.5	11.0	0.13	HT17	17	1.94
3	0.5	23.0	0.22	HT22	22	3.26
3	0.5	44.0	0.40	HT27	27	4.92
4	0.5	73.0	0.75	HT32	32	6.92