

## SFA-series

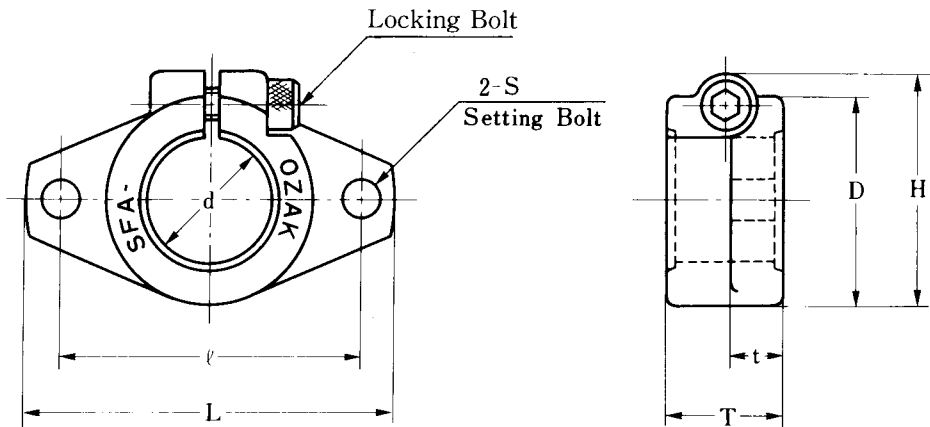


Table 63 : SFA Series Dimensions Table

Model No.	Shaft Dia. d(mm)	Major Dimensions (mm)						Setting		Locking Bolt	Permissible Locking Torque (kgf·cm)	Weight (gf)
		D	H	L	ℓ	T	t	S	Bolt			
<b>SFA-10</b>	10	18	22	36	28	10	5	4	M3	M3	3.0	10
<b>SFA-12</b>	12	22	26	43	36	13	6	5	M4	M3	3.0	16
<b>SFA-13</b>	13	22	26	43	36	13	6	5	M4	M3	3.0	14
<b>SFA-16</b>	16	28	31	50	40	16	7	6	M5	M4	5.0	26
<b>SFA-20</b>	20	34	37	60	48	20	8	7	M6	M5	5.0	46
<b>SFA-25</b>	25	40	42	70	56	25	10	7	M6	M5	10.0	72
<b>SFA-30</b>	30	46	50	80	64	30	12	9	M8	M6	10.0	110

\*Material : Aluminum Die Casting